

30  
1989 - 2019

INOXLAGHI

fittings  
& flanges  
2022

30  
1989 - 2019

INOXLAGHI



<b>1</b>	<b>FLANGE STAMPATE</b> <i>PRESSED FLANGES</i>	pg. 4
<b>2</b>	<b>FLANGE FORGIATE DIMENSIONI EN</b> <i>FORGED FLANGES EN DIMENSIONS</i>	pg. 6
<b>3</b>	<b>FLANGE CASTED</b> <i>CASTED FLANGES</i>	pg. 20
<b>4</b>	<b>FLANGE FORGIATE DIMENSIONI ANSI</b> <i>FORGED FLANGES ANSI DIMENSIONS</i>	pg. 24
<b>5</b>	<b>FLANGE ALLUMINIO</b> <i>ALUMINIUM FLANGES</i>	pg. 27
<b>6</b>	<b>RACCORDI A SALDARE DIMENSIONI ISO/METRICI</b> <i>BUTT WELDING FITTINGS ISO/METRIC DIMENSIONS</i>	pg. 33
<b>7</b>	<b>RACCORDI A SALDARE DIMENSIONI ANSI</b> <i>BUTT WELDING FITTINGS ANSI DIMENSIONS</i>	pg. 51
<b>8</b>	<b>RACCORDI FILETTATI CASTED</b> <i>CASTED THREADED FITTINGS</i>	pg. 55
<b>9</b>	<b>RACCORDI FILETTATI</b> <i>THREADED FITTINGS</i>	pg. 65
<b>10</b>	<b>RACCORDI FILETTATI FORGIATI</b> <i>FORGED THREADED FITTINGS</i>	pg.73
<b>11</b>	<b>ACCESSORI</b> <i>TOOLS</i>	pg. 77
<b>12</b>	<b>RACCORDI AD OGIVA</b> <i>COMPRESSION FITTINGS</i>	pg. 79





**FLANGE**  
***FLANGES***

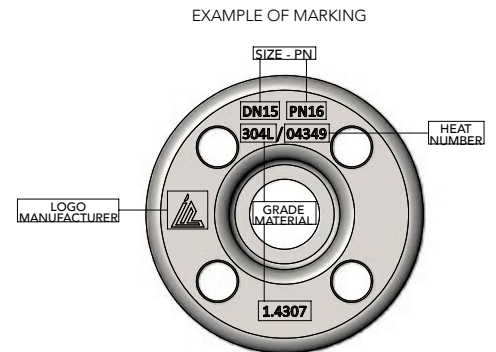
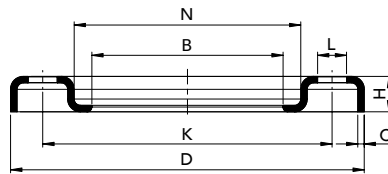
# FLANGE STAMPATE - DIMENSIONI ISO / METRICHE

## PRESSED FLANGES - ISO / METRIC DIMENSIONS

FLANGIA STAMPATA PER DIMENSIONI ISO

*PRESSED FLANGE FOR ISO SIZE*

EN 1.4307 - EN 1.4404 - EN 10111 - DD11

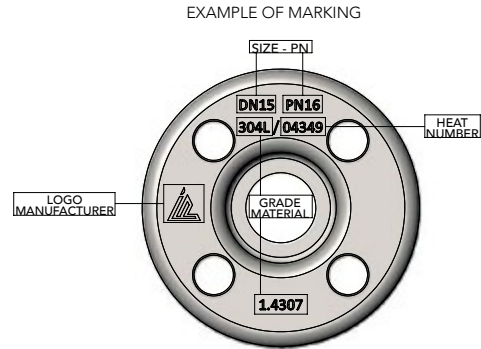
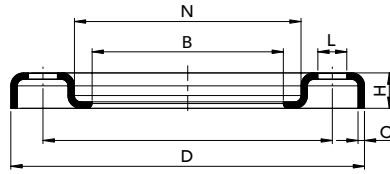


LA MARCATURA POTREBBE VARIARE IN FUNZIONE DELLA DIMENSIONE DELLA FLANGIA.  
*MARKING CAN BE CHANGED DEPEND ON FLANGE DIMENSION.*

DN	PN	Ø ISO	D	K	L	Holes N°	B	N	H	C	ON STOCK
15	16	21,3	95	65	13,5	4	24	38	12	3	•
20	16	26,9	105	75	13,5	4	30	48	14	3	•
25	16	33,7	115	85	13,5	4	37	53	16	3	•
32	16	42,4	140	100	17,5	4	46	68	16	3	•
40	10	48,3	150	110	18	4	54	77	17,5	3	•
	4									•	
50	10	60,3	165	125	18	4	65	91	19,5	3	•
	4									•	
65	10	76,1	185	145	18	4	81	108	21,5	3	•
	4									•	
80	16	88,9	200	160	18	8	94	123	21,5	4	•
100	16	114,3	220	180	18	8	119	141	22	4	•
125	16	139,7	250	210	18	8	145	168	22	5	•
150	16	168,3	285	240	22	8	173	192	26	5	•
200	10	219,1	340	295	22	8	225	245	28	6	•
	16										12
250	10	273	395	350	22	12	279	295	31	6	•
300	10	323,9	445	400	22	12	329	345	34	6	•

## FLANGIA STAMPATA PER DIMENSIONI METRICHE *PRESSED FLANGE FOR METRIC SIZE*

EN 1.4307 - EN 1.4404 - EN 10111 - DD11



LA MARCATURA POTREBBE VARIARE IN FUNZIONE DELLA DIMENSIONE DELLA FLANGIA.  
*MARKING CAN BE CHANGED DEPEND ON FLANGE DIMENSION.*

DN	PN	Ø MET	D	K	L	Holes N°	B	N	H	C	ON STOCK
40	10	43	150	110	18	4	48	77	17,5	3	•
	16									4	•
50	10	54	165	125	18	4	58	91	19,5	3	•
	16									4	•
65	10	70-73	185	145	18	4	75,5	108	21,5	3	•
	16									4	•
80	16	84	200	160	18	8	90	123	21,5	4	•
100	16	104	220	180	18	8	110	141	22	4	•
125	16	129	250	210	18	8	135	168	22	5	•
150	16	154	285	240	22	8	160	192	26	5	•
200	10	204	340	295	22	8	212	245	28	6	•
	16					12					•
250	10	254	395	350	22	12	262	295	31	6	•
300	10	304	445	400	22	12	312	345	34	6	•
350	10	355,6	505	460	22	16	362	393	36	8	•
400	10	406,4	565	515	26	16	413	443	38	8	•
450	10	457,2	615	565	26	20	465	495	41	8	•
500	10	508	670	620	26	20	517	560	41	8	•
600	10	609,6	780	725	30	20	618	-	50	8	•

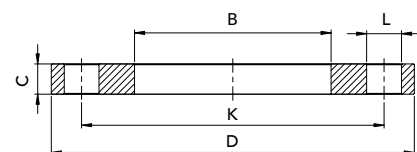
# FLANGE FORGIATE - DIMENSIONI EN

## FORGED FLANGES - EN DIMENSIONS

FLANGIA A SALDARE  
PER DIMENSIONI ISO

WELDING FLAT FLANGE  
FOR ISO SIZE

EN 1092-1/01 Type A  
EN 1.4307 - EN 1.4404



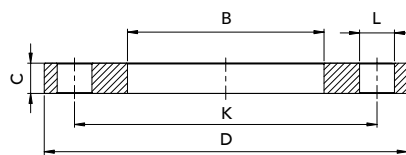
DN	PN	Ø ISO	D	K	B	BOLTS		C	ON STOCK
						nr	L		
15	40	21,3	95	65	22	4	14	14	•
20	40	26,9	105	75	27,5	4	14	16	•
25	40	33,7	115	85	34,5	4	14	16	•
32	40	42,4	140	100	43,5	4	18	18	•
40	40	48,3	150	110	49,5	4	18	18	•
50	40	60,3	165	125	61,5	4	18	20	•
65	40	76,1	185	145	77,5	8	18	22	•
80	40	88,9	200	160	90,5	8	18	24	•
100	40	114,3	235	190	116	8	22	26	•
125	40	139,7	270	220	141,5	8	26	28	•
150	40	168,3	300	250	170,5	8	26	30	•
200	40	219,1	375	320	221,5	12	30	36	•
250	40	273	450	385	276,5	12	33	42	•
300	40	323,9	515	450	327,5	16	33	52	•
200	25	219,1	360	310	221,5	12	26	32	•
250	25	273	425	370	276	12	30	35	•
300	25	323,9	485	430	327,5	16	30	38	•
50	16	60,3	165	125	61,5	4	18	20	•
65	16	76,1	185	145	77,5	4 8	18	20	• •
80	16	88,9	200	160	90,5	8	18	20	•
100	16	114,3	220	180	116	8	18	22	•
125	16	139,7	250	210	141,5	8	18	22	•
150	16	168,3	285	240	170,5	8	22	24	•
200	16	219,1	340	295	221,5	12	22	26	•
250	16	273	405	355	276,5	12	26	29	•
300	16	323,9	460	410	327,5	12	26	32	•
350	16	355,6	520	470	359	16	26	35	•
400	16	406,4	580	525	411	16	30	38	•
450	16	457,2	640	585	462	20	30	42	•
500	16	508	715	650	513,5	20	33	46	•
600	16	609,6	840	770	616,5	20	36	55	•
700	16	711,2	910	840	715	24	36	63	•
800	16	812,8	1025	950	817	24	39	74	•



FLANGIA A SALDARE  
PER DIMENSIONI ISO

WELDING FLAT FLANGE  
FOR ISO SIZE

EN 1092-1/01 Type A  
EN 1.4307 - EN 1.4404

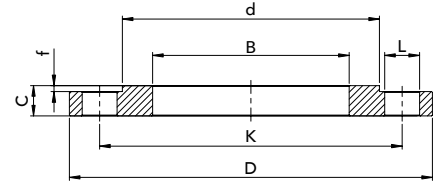


DN	PN	Ø ISO	D	K	B	BOLTS		C	ON STOCK
						nr	L		
200	10	219,1	340	295	221,5	8	22	24	•
250	10	273	395	350	276,5	12	22	26	•
300	10	323,9	445	400	327,5	12	22	26	•
350	10	355,6	505	460	359,5	16	22	30	•
400	10	406,4	565	515	411	16	26	32	•
450	10	457,2	615	565	462	20	26	36	•
500	10	508	670	620	513,5	20	26	38	•
600	10	609,6	780	725	616,5	20	30	42	•
700	10	711,2	895	840	715	24	30	50	•
800	10	812,8	1015	950	817	24	33	56	•
15	6	21,3	80	55	22	4	11	12	•
20	6	26,9	90	65	27,5	4	11	14	•
25	6	33,7	100	75	34,5	4	11	14	•
32	6	42,4	120	90	43,5	4	14	16	•
40	6	48,3	130	100	49,5	4	14	16	•
50	6	60,3	140	110	61,5	4	14	16	•
65	6	76,1	160	130	77,5	4	14	16	•
80	6	88,9	190	150	90,5	4	18	18	•
100	6	114,3	210	170	116	4	18	18	•
125	6	139,7	240	200	141,5	8	18	20	•
150	6	168,3	265	225	170,5	8	18	20	•
200	6	219,1	320	280	221,5	8	18	22	•
250	6	273	375	335	276,5	12	18	24	•
300	6	323,9	440	395	327,5	12	22	24	•
350	6	355,6	490	445	359,5	12	22	26	•
400	6	406,4	540	495	411	16	22	28	•
450	6	457,2	595	550	462	16	22	30	•
500	6	508	645	600	513,5	20	22	30	•
600	6	609,6	755	705	616,5	20	26	32	•
700	6	711,2	860	810	715	24	26	40	•
800	6	812,8	975	920	817	24	30	44	•

FLANGIA A SALDARE  
PER DIMENSIONI ISO

WELDING FLAT FLANGE  
FOR ISO SIZE

EN 1092-1/01 Type B  
EN 1.4307 - EN 1.4404

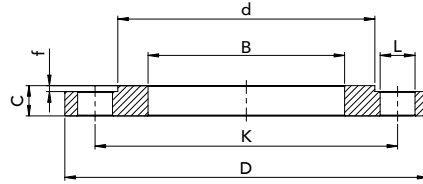


DN	PN	Ø ISO	D	K	B	Raised Face		BOLTS		C	ON STOCK
						f	d	nr	L		
15	40	21,3	95	65	22	2	45	4	14	14	•
20	40	26,9	105	75	27,5	2	58	4	14	16	•
25	40	33,7	115	85	34,5	2	68	4	14	16	•
32	40	42,4	140	100	43,5	2	78	4	18	18	•
40	40	48,3	150	110	49,5	3	88	4	18	18	•
50	40	60,3	165	125	61,5	3	102	4	18	20	
65	40	76,1	185	145	77,5	3	122	8	18	22	
80	40	88,9	200	160	90,5	3	138	8	18	24	
100	40	114,3	235	190	116	3	162	8	22	26	
125	40	139,7	270	220	141,5	3	188	8	26	28	
150	40	168,3	300	250	170,5	3	218	8	26	30	
200	40	219,1	375	320	221,5	3	285	12	30	36	
250	40	273	450	385	276,5	3	345	12	33	42	
300	40	323,9	515	450	327,5	4	410	16	33	52	
50	16	60,3	165	125	61,5	3	102	4	18	20	•
65	16	76,1	185	145	77,5	3	122	4 8	18	20	• •
80	16	88,9	200	160	90,5	3	138	4 8	18	20	• •
100	16	114,3	220	180	116	3	158	8	18	22	•
125	16	139,7	250	210	141,5	3	188	8	18	22	•
150	16	168,3	285	240	170,5	3	212	8	22	24	•
200	16	219,1	340	295	221,5	3	268	12	22	26	•

FLANGIA A SALDARE  
PER DIMENSIONI ISO

WELDING FLAT FLANGE  
FOR ISO SIZE

EN 1092-1/01 Type B  
EN 1.4307 - EN 1.4404

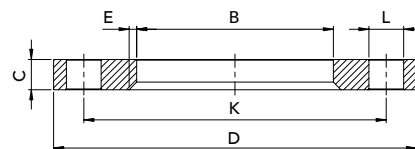


DN	PN	Ø ISO	D	K	B	Raised Face		BOLTS		C	ON STOCK
						f	d	nr	L		
250	16	273	405	355	276,5	3	320	12	26	29	•
300	16	323,9	460	410	327,5	4	378	12	26	32	•
350	16	355,6	520	470	359	4	438	16	26	35	
400	16	406,4	580	525	411	4	490	16	30	38	
450	16	457,2	640	585	462	4	550	20	30	42	
500	16	508	715	650	513,5	4	610	20	33	46	
600	16	609,6	840	770	616,5	5	725	20	36	55	
700	16	711,2	910	840	715	5	795	24	36	63	
800	16	812,8	1025	950	817	5	900	24	39	74	
200	10	219,1	340	295	221,5	3	268	8	22	24	•
250	10	273	395	350	276,5	3	320	12	22	26	•
300	10	323,9	445	400	327,5	4	370	12	22	26	•
350	10	355,6	505	460	359,5	4	430	16	22	30	
400	10	406,4	565	515	411	4	482	16	26	32	
450	10	457,2	615	565	462	4	532	20	26	36	
500	10	508	670	620	513,5	4	585	20	26	38	
600	10	609,6	780	725	616,5	5	685	20	30	42	
700	10	711,2	895	840	715	5	800	24	30	50	
800	10	812,8	1015	950	817	5	905	24	33	56	

FLANGIA SCORREVOLE  
PER DIMENSIONI ISO

*LOOSE FLANGE  
FOR ISO SIZE*

EN 1092-1/02 Type A  
EN 1.4307 - EN 1.4404



DN	PN	Ø ISO	D	K	B	BOLTS		E	C	ON STOCK
						nr	L			
15	40	21,3	95	65	25	4	14	3	14	•
20	40	26,9	105	75	31	4	14	4	16	•
25	40	33,7	115	85	38	4	14	4	16	•
32	40	42,4	140	100	47	4	18	5	18	•
40	40	48,3	150	110	53	4	18	5	18	•
50	16	60,3	165	125	65	4	18	5	20	•
65	16	76,1	185	145	81	4 8	18	6	20	• •
80	16	88,9	200	160	94	4 8	18	6	20	•
100	16	114,3	220	180	120	8	18	6	22	•
125	16	139,7	250	210	145	8	18	6	22	•
150	16	168,3	285	240	174	8	22	6	24	•
200	10	219,1	340	295	226	8	22	6	24	•
250	10	273	395	350	281	12	22	8	26	
300	10	323,9	445	400	333	12	22	8	26	
350	10	355,6	505	460	365	16	22	8	30	
400	10	406,4	565	515	416	16	26	8	32	
450	10	457,2	615	565	467	20	26	8	36	
500	10	508	670	620	519	20	26	8	38	
600	10	609,6	780	725	622	20	30	8	42	
700	10	711,2	895	840	721	24	30	8	50	
800	10	812,8	1015	950	824	24	33	8	56	

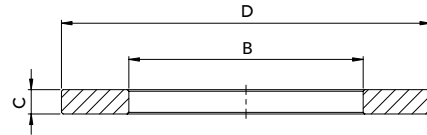
EN 1.4307 A MAGAZZINO - EN 1.4404 SU RICHIESTA  
EN 1.4307 ON STOCK - EN 1.4404 ON REQUEST

MARCATURA SECONDO EN 1092-1:2007  
MARKING ACCORDING TO EN 1092-1:2007

ANELLO DI TENUTA  
A SALDARE

RING

EN 1092-1/32  
EN 1.4307 - EN 1.4404

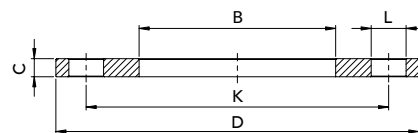


DN	PN	Ø ISO	D	B	C	ON STOCK
15	40	21,3	45	22	12	•
20	40	26,9	58	27,5	14	•
25	40	33,7	68	34,5	14	•
32	40	42,4	78	43,5	14	•
40	40	48,3	88	49,5	14	•
50	16	60,3	102	61,5	16	•
65	16	76,1	122	77,5	16	•
80	16	88,9	138	90,5	16	•
100	16	114,3	158	116	18	•
125	16	139,7	188	141,5	18	•
150	16	168,3	212	170,5	20	•
200	16	219,1	268	221,5	20	•
250	16	273	320	276,5	22	
300	16	323,9	378	327,5	24	
200	10	USARE PN 16				
250	10					
300	10	323,9	370	327,5	22	

## FLANGIA A SALDARE RIDOTTA

REDUCED FLANGE

EN 1.4307 - EN 1.4404

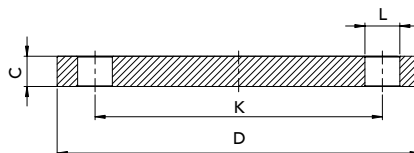


DN	PN	Ø ISO	D	K	B	BOLTS		C	ON STOCK
						nr	L		
15	16	21,3	95	65	22	4	14	10	
20	16	26,9	105	75	27,5	4	14	10	
25	16	33,7	115	85	34,5	4	14	10	•
32	16	42,4	140	100	43,5	4	18	10	•
40	16	48,3	150	110	49,5	4	18	10	•
50	16	60,3	165	125	61,5	4	18	10	•
65	16	76,1	185	145	77,5	4	18	10	•
80	16	88,9	200	160	90,5	8	18	10	•
100	16	114,3	220	180	116	8	18	10	•
125	16	139,7	250	210	141,5	8	18	12	•
150	16	168,3	285	240	170,5	8	22	12	•
200	16	219,1	340	295	221,5	12	22	15	•
250	16	273	405	355	276,5	12	26	18	•
300	16	323,9	460	410	327,5	12	26	18	•
350	16	355,6	520	470	359	16	26	20	•
400	16	406,4	580	525	411	16	30	22	•
450	16	457,2	640	585	462	20	30	25	•
500	16	508	715	650	513,5	20	33	25	•
600	16	609,6	840	770	616,5	20	36	25	•
700	16	711,2	910	840	715	24	36	25	•
200	10	219,1	340	295	221,5	8	22	15	•
250	10	273	395	350	276,5	12	22	18	•
300	10	323,9	445	400	327,5	12	22	18	•
350	10	355,6	505	460	359,5	16	22	20	•
400	10	406,4	565	515	411	16	26	22	•
450	10	457,2	615	565	462	20	26	25	•
500	10	508	670	620	513,5	20	26	25	•
600	10	609,6	780	725	616,5	20	30	25	•
700	10	711,2	895	840	715	24	30	25	•
800	10	812,8	1015	950	817	24	33	25	•

# FLANGIA CIECA

## BLIND FLANGE

EN 1092-1/05 Type A  
EN 1.4307 - EN 1.4404

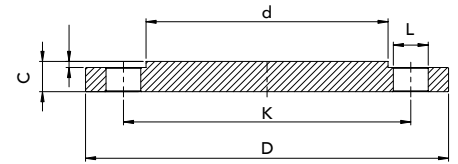


DN	PN	D	K	BOLTS		C	ON STOCK	DN	PN	D	K	BOLTS		C	ON STOCK
				nr	L							nr	L		
15	40	95	65	4	14	16	•	400	10	565	515	16	26	26	•
20	40	105	75	4	14	18	•	450	10	615	565	20	26	28	•
25	40	115	85	4	14	18	•	500	10	670	620	20	26	28	•
32	40	140	100	4	18	18	•	600	10	780	725	20	30	34	•
40	40	150	110	4	18	18	•	700	10	895	840	24	30	38	•
50	40	165	125	4	18	20	•	800	10	1015	950	24	33	48	•
65	40	185	145	8	18	22	•	15	6	80	55	4	11	12	•
80	40	200	160	8	18	24	•	20	6	90	65	4	11	14	•
100	40	235	190	8	22	24	•	25	6	100	75	4	11	14	•
125	40	270	220	8	26	26	•	32	6	120	90	4	14	14	•
150	40	300	250	8	26	28	•	40	6	130	100	4	14	14	•
200	40	375	320	12	30	36	•	50	6	140	110	4	14	14	•
250	40	450	385	12	33	38	•	65	6	160	130	4	14	14	•
300	40	515	450	16	33	42	•	80	6	190	150	4	18	16	•
200	25	360	310	12	26	30	•	100	6	210	170	4	18	16	•
250	25	425	370	12	30	32	•	125	6	240	200	8	18	18	•
300	25	485	430	16	30	34	•	150	6	265	225	8	18	18	•
50	16	165	125	4	18	18	•	200	6	320	280	8	18	20	•
65	16	185	145	4 8	18	18	•	250	6	375	335	12	18	22	•
80	16	200	160	4 8	18	20	•	300	6	440	395	12	22	22	•
100	16	220	180	8	18	20	•	350	6	490	445	12	22	22	•
125	16	250	210	8	18	22	•	400	6	540	495	16	22	22	•
150	16	285	240	8	22	22	•	450	6	595	550	16	22	24	•
200	16	340	295	12	22	24	•	500	6	645	600	20	22	24	•
250	16	405	355	12	26	26	•	600	6	755	705	20	26	30	•
300	16	460	410	12	26	28	•	700	6	860	810	24	26	40	•
350	16	520	470	16	26	30	•	800	6	975	920	24	30	44	•
400	16	580	525	16	30	32	•								
450	16	640	585	20	30	40	•								
500	16	715	650	20	33	44	•								
600	16	840	770	20	36	54	•								
700	16	910	840	24	36	58	•								
800	16	1025	950	24	39	62	•								
200	10	340	295	8	22	24	•								
250	10	395	350	12	22	26	•								
300	10	445	400	12	22	26	•								
350	10	505	460	16	22	26	•								

FLANGIA CIECA

*BLIND FLANGE*

EN 1092 - 1/05 Type B  
EN 1.4307 - EN 1.4404



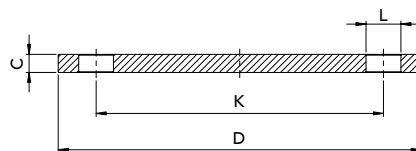
DN	PN	D	K	Raised Face		BOLTS		C	ON STOCK
				f	d	nr	L		
15	40	95	65	2	45	4	14	16	
20	40	105	75	2	58	4	14	18	
25	40	115	85	2	68	4	14	18	
32	40	140	100	2	78	4	18	18	
40	40	150	110	3	88	4	18	18	
50	16	165	125	3	102	4	18	18	
65	16	185	145	3	122	4	18	18	
80	16	200	160	3	138	8	18	20	
100	16	220	180	3	158	8	18	20	
125	16	250	210	3	188	8	18	22	
150	16	285	240	3	212	8	22	22	
200	16	340	295	3	268	12	22	24	
250	16	405	355	3	320	12	26	26	
300	16	460	410	4	378	12	26	28	
350	16	520	470	4	438	16	26	30	
400	16	580	525	4	490	16	30	32	
200	10	340	295	3	268	8	22	24	
250	10	395	350	3	320	12	22	26	
300	10	445	400	4	370	12	22	26	
350	10	505	460	4	430	16	22	26	
400	10	565	515	4	482	16	26	26	
450	10	615	565	4	532	20	26	28	
500	10	670	620	4	585	20	26	28	
600	10	780	725	5	685	20	30	34	
700	10	895	840	5	800	24	30	38	
800	10	1015	950	5	905	24	33	48	



FLANGIA CIECA  
RIDOTTA

REDUCED  
BLIND FLANGE

EN 1.4307 - EN 1.4404

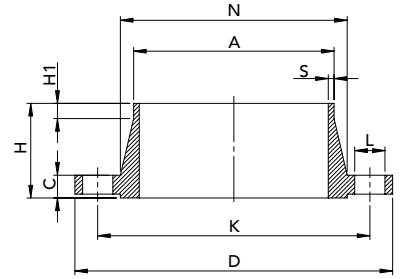


DN	PN	D	K	BOLTS		C	ON STOCK
				nr	L		
100	16	220	180	8	18	12	•
125	16	250	210	8	18	15	•
150	16	285	240	8	22	15	•
200	16	340	295	12	22	15	•
250	16	405	355	12	26	15	•
300	16	460	410	12	26	20	•
350	16	520	470	16	26	20	•
400	16	580	525	16	30	20	•
450	16	640	585	20	30	20	•
500	16	715	650	20	33	20	•
600	16	840	770	20	36	20	•
700	16	910	840	24	36	22	
200	10	340	295	8	22	15	•
250	10	395	350	12	22	15	•
300	10	445	400	12	22	20	•
350	10	505	460	16	22	20	•
400	10	565	515	16	26	20	•
450	10	615	565	20	26	20	•
500	10	670	620	20	26	20	•
600	10	780	725	20	30	20	•
700	10	895	840	24	30	22	•
800	10	1015	950	24	33	22	•

## FLANGIA A COLLARINO

### WELDING NECK FLANGE

EN 1092-1/11 Type B  
EN 1.4307 - EN 1.4404

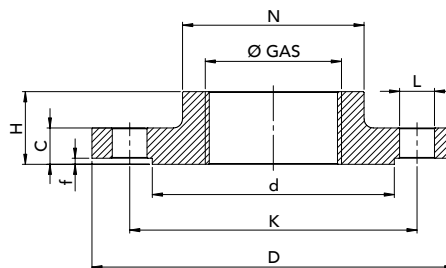


DN	PN	Ø ISO	D	K	A	S	N	BOLTS		H	H1	C	ON STOCK
								nr	L				
15	40	21,3	95	65	21,3	2	32	4	14	38	6	16	•
20	40	26,9	105	75	26,9	2,3	40	4	14	40	6	18	•
25	40	33,7	115	85	33,7	2,6	46	4	14	40	6	18	•
32	40	42,4	140	100	42,4	2,6	56	4	18	42	6	18	•
40	40	48,3	150	110	48,3	2,6	64	4	18	45	7	18	•
50	40	60,3	165	125	60,3	2,9	75	4	18	48	8	20	•
65	40	76,1	185	145	76,1	2,9	90	8	18	52	10	22	•
80	40	88,9	200	160	88,9	3,2	105	8	18	58	12	24	•
100	40	114,3	235	190	114,3	3,6	134	8	22	65	12	24	•
125	40	139,7	270	220	139,7	4	162	8	26	68	12	26	•
150	40	168,3	300	250	168,3	4,5	192	8	26	75	12	28	•
200	40	219,1	375	320	219,1	6,3	244	12	30	88	16	34	•
250	40	273	450	385	273	7,1	306	12	33	105	18	38	•
300	40	323,9	515	450	323,9	8	362	16	33	115	18	42	•
200	25	219,1	360	310	219,1	6,3	244	12	26	80	16	30	•
250	25	273	425	370	273	7,1	298	12	30	88	18	32	•
300	25	323,9	485	430	323,9	8	352	16	30	92	18	34	•
50	16	60,3	165	125	60,3	2,9	74	4	18	45	8	18	•
65	16	76,1	185	145	76,1	2,9	92	4	18	45	10	18	•
80	16	88,9	200	160	88,9	3,2	105	4 8	18	50	10	20	•
100	16	114,3	220	180	114,3	3,6	131	8	18	52	12	20	•
125	16	139,7	250	210	139,7	4	156	8	18	55	12	22	•
150	16	168,3	285	240	168,3	4,5	184	8	22	55	12	22	•
200	16	219,1	340	295	219,1	6,3	235	12	22	62	16	24	•
250	16	273	405	355	273	6,3	292	12	26	70	16	26	•
300	16	323,9	460	410	323,9	7,1	344	12	26	78	16	28	•
350	16	355,6	520	470	355,6	8	390	16	26	82	16	30	•
400	16	406,4	580	525	406,4	8	445	16	30	85	16	32	•
450	16	457,2	640	685	457,2	8	490	20	30	83	16	34	•
500	16	508	715	650	508	8	548	20	33	84	16	36	•
200	10	219,1	340	295	219,1	6,3	234	8	22	62	16	24	•
250	10	273	395	350	273	6,3	292	12	22	68	16	26	•
300	10	323,9	445	400	323,9	7,1	342	12	22	68	16	26	•
350	10	355,6	505	460	355,6	7,1	385	16	22	68	16	26	•
400	10	406,4	565	515	406,4	7,1	440	16	26	72	16	26	•
450	10	457,2	615	565	457,2	7,1	488	20	26	72	16	28	•
500	10	508	670	620	508	7,1	542	20	26	75	16	28	•

## FLANGIA FILETTATA

### THREADED FLANGE

EN 1092 - 1/13 Type B  
EN 1.4307 - EN 1.4404



DN	PN	Ø GAS	D	K	N	Raised Face		BOLTS		H	C	ON STOCK
						f	d	nr	L			
15	40	1/2"	95	65	35	2	45	4	14	22	16	•
20	40	3/4"	105	75	45	2	58	4	14	26	18	•
25	40	1"	115	85	52	2	68	4	14	28	18	•
32	40	1"1/4	140	100	60	2	78	4	18	30	18	•
40	40	1"1/2	150	110	70	3	88	4	18	32	18	•
50	16	2"	165	125	84	3	102	4	18	28	18	•
65	16	2"1/2	185	145	104	3	122	4	18	32	18	•
80	16	3"	200	160	118	3	138	8	18	34	20	•
100	16	4"	220	180	140	3	158	8	18	40	20	•

MARCATURA SECONDO EN 1092-1:2007  
MARKING ACCORDING TO EN 1092-1:2007

FILETTATURA SECONDO ISO 228/1  
THREADS ACCORDING TO ISO 228/1

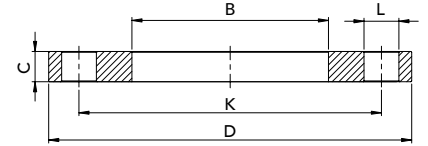
# FLANGE CASTED - DIMENSIONI ISO / METRICHE

## CASTED FLANGES - ISO / METRIC DIMENSIONS

FLANGIA A SALDARE TIPO A  
PER DIMENSIONI ISO

WELDING FLAT FLANGE  
TYPE A FOR ISO SIZE

EN 1.4301 - EN 1.4401



3

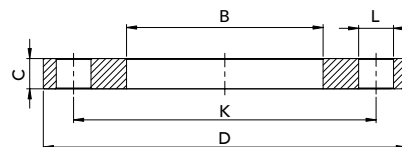
FLANGE CASTED / CASTED FLANGES

DN	PN	Ø ISO	D	K	B	BOLTS		C	ON STOCK
						nr	L		
15	16	21,3	95	65	22	4	14	12	•
20	16	26,9	105	75	27,5	4	14	14	•
25	16	33,7	115	85	34,5	4	14	14	•
32	16	42,4	140	100	43,5	4	18	16	•
40	16	48,3	150	110	49,5	4	18	16	•
50	16	60,3	165	125	61,5	4	18	18	•
65	16	76,1	185	145	77,5	4	18	18	•
80	16	88,9	200	160	90,5	4	18	20	•
100	16	114,3	220	180	116	8	18	20	•
125	16	139,7	250	210	141,5	8	18	22	•
150	16	168,3	285	240	170,5	8	22	22	•
200	16	219,1	340	295	221,5	12	22	26	•
250	16	273	405	355	276,5	12	26	29	•
300	16	323,9	460	410	327,5	12	26	32	•
350	16	355,6	520	470	359	16	26	35	•
400	16	406,4	580	525	411	16	30	38	•
450	16	457,2	640	585	462	20	30	42	•
500	16	508	715	650	513,5	20	33	44	•
600	16	609,6	840	770	616,5	20	36	48	•
200	10	219,1	340	295	221,5	8	22	24	•
250	10	273	395	350	276,5	12	22	26	•
300	10	323,9	445	400	327,5	12	22	26	•
350	10	355,6	505	460	359,5	16	22	28	•
400	10	406,4	565	515	411	16	26	32	•
450	10	457,2	615	565	462	20	26	32	•
500	10	508	670	620	513,5	20	26	34	•
600	10	609,6	780	725	616,5	20	30	36	•
700	10	711,2	895	840	714,2	24	30	38	•
800	10	812,8	1015	950	815,8	24	33	40	•
900	10	914,4	1115	1050	917,4	28	33	42	•
1000	10	1016	1230	1160	1019	28	36	44	•
15	6	21,3	80	55	22	4	11	12	
20	6	26,9	90	65	27,5	4	11	14	
25	6	33,7	100	75	34,5	4	11	14	•

## FLANGIA A SALDARE TIPO A PER DIMENSIONI ISO

WELDING FLAT FLANGE  
TYPE A FOR ISO SIZE

EN 1.4301 - EN 1.4401



DN	PN	Ø ISO	D	K	B	BOLTS		C	ON STOCK
						nr	L		
32	6	42,4	120	90	43,5	4	14	16	•
40	6	48,3	130	100	49,5	4	14	16	•
50	6	60,3	140	110	61,5	4	14	16	•
65	6	76,1	160	130	77,5	4	14	16	•
80	6	88,9	190	150	90,5	4	18	18	•
100	6	114,3	210	170	116	4	18	18	•
125	6	139,7	240	200	141,5	8	18	20	•
150	6	168,3	265	225	170,5	8	18	20	•
200	6	219,1	320	280	221,5	8	18	22	•
250	6	273	375	335	276,5	12	18	24	•
300	6	323,9	440	395	327,5	12	22	24	•
350	6	355,6	490	445	359,5	12	22	26	•
400	6	406,4	540	495	411	16	22	28	•
450	6	457,2	595	550	462	16	22	30	•
500	6	508	645	600	513,5	20	22	30	•
600	6	609,6	755	705	616,5	20	26	32	•
700	6	711,2	860	810	714,2	24	26	40	•
800	6	812,8	975	920	815,8	24	30	44	•

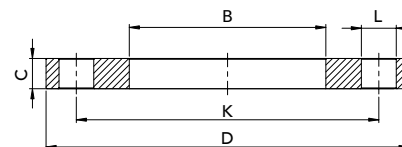
MATERIALE PRODOTTO COME GETTI DI FUSIONE NON IDONEO A LAVORAZIONE MECCANICA  
MATERIAL MANUFACTURED BY FUSION IN SHELL MOLDING NOT SUITABLE FOR MECHANICAL MACHINING

ACCOPIABILI CON FLANGE EN 1092-1:2007  
JOINTABLE WITH EN 1092-1:2007 FLANGES

## FLANGIA A SALDARE TIPO A PER DIMENSIONI METRICHE

WELDING FLAT FLANGE  
TYPE A FOR METRIC SIZE

EN 1.4301



DN	PN	Ø MET	D	K	B	BOLTS		C	ON STOCK
						nr	L		
50	16	54	165	125	55,2	4	18	18	•
65	16	70	185	145	71,5	4	18	18	•
80	16	84	200	160	85,5	8	18	20	•
100	16	104	220	180	105,5	8	18	20	•
125	16	129	250	210	130,8	8	18	22	•
150	16	154	285	240	156	8	22	22	•
200	16	204	340	295	206	12	22	26	•
250	16	254	405	355	257	12	26	29	•
300	16	304	460	410	307,5	12	26	32	•
200	10	204	340	295	206	8	22	24	•
250	10	254	395	350	257	12	22	26	•
300	10	304	445	400	307,5	12	22	26	•

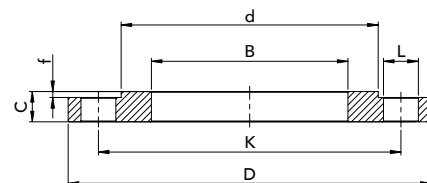
MATERIALE PRODOTTO COME GETTI DI FUSIONE NON IDONEO A LAVORAZIONE MECCANICA  
MATERIAL MANUFACTURED BY FUSION IN SHELL MOLDING NOT SUITABLE FOR MECHANICAL MACHINING

ACCOPIABILI CON FLANGE EN 1092-1:2007  
JOINTABLE WITH EN 1092-1:2007 FLANGES

## FLANGIA A SALDARE TIPO B

WELDING FLAT  
FLANGE TYPE B

EN 1.4301 - EN 1.4401



DN	PN	Ø ISO	D	K	B	Raised Face		BOLTS			ON STOCK
						f	d	nr	L	C	
15	16	21,3	95	65	22	2	45	4	14	12	•
20	16	26,9	105	75	27,5	2	58	4	14	14	•
25	16	33,7	115	85	34,5	2	68	4	14	14	•
32	16	42,4	140	100	43,5	2	78	4	18	16	•
40	16	48,3	150	110	49,5	3	88	4	18	16	•
50	16	60,3	165	125	61,5	3	102	4	18	18	•
65	16	76,1	185	145	77,5	3	122	4	18	18	•
								8			
80	16	88,9	200	160	90,5	3	138	4	18	20	•
								8			
100	16	114,3	220	180	116	3	158	8	18	20	•
125	16	139,7	250	210	141,5	3	188	8	18	22	•
150	16	168,3	285	240	170,5	3	212	8	22	22	•
200	16	219,1	340	295	221,5	3	268	12	22	26	•
250	16	273	405	355	276,5	3	320	12	26	29	•
300	16	323,9	460	410	327,5	4	378	12	26	32	•
200	10	219,1	340	295	221,5	3	268	8	22	24	•
250	10	273	395	350	276,5	3	320	12	22	26	•
300	10	323,9	445	400	327,5	4	370	12	22	26	•

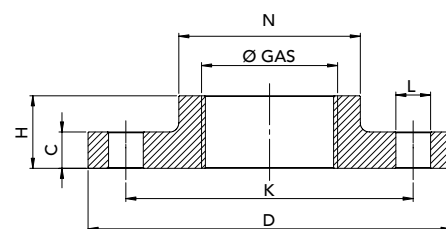
MATERIALE PRODOTTO COME GETTI DI FUSIONE NON IDONEO A LAVORAZIONE MECCANICA  
MATERIAL MANUFACTURED BY FUSION IN SHELL MOLDING NOT SUITABLE FOR MECHANICAL MACHINING

ACCOPIABILI CON FLANGE EN 1092-1:2007  
JOINTABLE WITH EN 1092-1:2007 FLANGES

FLANGIA FILETTATA  
TIPO A

THREADED FLANGE  
TYPE A

EN 1.4301 - EN 1.4401



DN	PN	Ø GAS	D	K	N	BOLTS		H	C	ON STOCK
						nr	L			
15	16	1/2"	95	65	35	4	14	20	14	•
20	16	3/4"	105	75	45	4	14	24	16	•
25	16	1"	115	85	52	4	14	24	16	•
32	16	1"1/4	140	100	60	4	18	26	16	•
40	16	1"1/2	150	110	70	4	18	26	16	•
50	16	2"	165	125	85	4	18	28	18	•
65	16	2"1/2	185	145	105	4	18	32	18	•
80	16	3"	200	160	118	8	18	34	20	•
100	16	4"	220	180	140	8	18	38	20	•

MATERIALE PRODOTTO COME GETTI DI FUSIONE NON IDONEO A LAVORAZIONE MECCANICA  
MATERIAL MANUFACTURED BY FUSION IN SHELL MOLDING NOT SUITABLE FOR MECHANICAL MACHINING

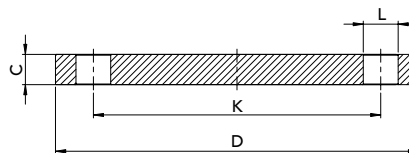
ACCOPIABILI CON FLANGE EN 1092-1:2007  
JOINTABLE WITH EN 1092-1:2007 FLANGES

FILETTATURA SECONDO ISO 228/1  
THREADES ACCORDING TO ISO 228/1

# FLANGIA CIECA TIPO A

## BLIND FLANGE TYPE A

EN 1.4301 - EN 1.4401



DN	PN	D	K	BOLTS		C	ON STOCK
				nr	L		
15	16	95	65	4	14	14	•
20	16	105	75	4	14	16	•
25	16	115	85	4	14	16	•
32	16	140	100	4	18	16	•
40	16	150	110	4	18	16	•
50	16	165	125	4	18	18	•
65	16	185	145	4	18	18	•
				8			
80	16	200	160	4	18	20	•
				8			
100	16	220	180	8	18	20	•
125	16	250	210	8	18	22	•
150	16	285	240	8	22	22	•
200	16	340	295	12	22	24	•
250	16	405	355	12	26	26	•
300	16	460	410	12	26	28	•
350	16	520	470	16	26	30	•
400	16	580	525	16	30	32	•
450	16	640	585	20	30	32	•
500	16	715	650	20	33	34	•
200	10	340	295	8	22	24	•
250	10	395	350	12	22	26	•
300	10	445	400	12	22	26	•
350	10	505	460	16	22	26	•
400	10	565	515	16	26	26	•
450	10	615	565	20	26	26	•
500	10	670	620	20	26	28	•

# FLANGE FORGIATE - DIMENSIONI ANSI

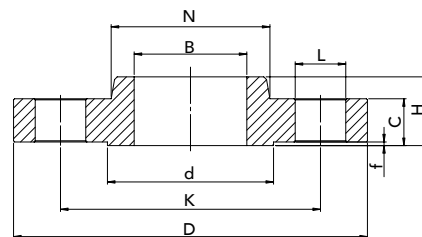
## FORGED FLANGES - ANSI DIMENSIONS

FLANGIA SLIP ON

*SLIP ON FLANGE*

ASTM A 182 - ASME B 16.5

AISI 304L - AISI 316L



Slip-On Flanges SO/RF Class 150 lbs, According to ASTM A 182, ASME B 16.5

DN	Ø ISO	D	K	B	N	Raised Face		BOLTS		H	C	ON STOCK
						f	d	nr	L			
15	1/2"	88,9	60,3	22,3	30,2	1,6	35	4	15,9	15,9	11,1	•
20	3/4"	98,4	69,8	27,7	38,1	1,6	42,9	4	15,9	15,9	12,7	•
25	1"	107,9	79,4	34,5	49,2	1,6	50,8	4	15,9	17,5	14,3	•
32	1"1/4	117,5	88,9	43,2	58,8	1,6	63,5	4	15,9	20,6	15,9	•
40	1"1/2	127	98,4	49,5	65,1	1,6	73	4	15,9	22,2	17,5	•
50	2"	152,4	120,6	62	77,8	1,6	92	4	19	25,4	19	•
65	2"1/2	177,8	139,7	74,7	90,5	1,6	104	4	19	28,6	22,2	•
80	3"	190,5	152,4	90,7	107,9	1,6	127	4	19	30,2	23,8	•
100	4"	228,6	190,5	116,1	134,9	1,6	157,2	8	19	33,3	23,8	•
125	5"	254	215,9	143,8	163,6	1,6	185,7	8	22,2	36,5	23,8	•
150	6"	279,4	241,3	170,7	192,1	1,6	215,9	8	22,2	39,7	25,4	•
200	8"	342,9	298,4	221,5	246,1	1,6	269,8	8	22,2	44,4	28,6	•
250	10"	406,4	361,9	276,3	304,8	1,6	323,8	12	25,4	49,2	30,2	•
300	12"	482,6	431,8	327,1	365,1	1,6	381	12	25,4	55,6	31,7	•
350	14"	533,4	476,2	359,1	400	1,6	412,7	12	28,6	57,1	34,9	
400	16"	596,9	539,7	410,5	457,2	1,6	469,9	16	28,6	63,5	36,5	
450	18"	635	577,8	461,8	504,8	1,6	533,4	16	31,7	68,3	39,7	
500	20"	698,5	635	513,1	558,8	1,6	584,2	20	31,7	73	42,9	

Slip-On Flanges SO/RF Class 300 lbs, According to ASTM A 182, ASME B 16.5

DN	Ø ISO	D	K	B	N	Raised Face		BOLTS		H	C	ON STOCK
						f	d	nr	L			
15	1/2"	95,6	66,7	22,3	38,1	1,6	35	4	15,9	22,2	14,3	
20	3/4"	117,5	82,5	27,7	47,6	1,6	42,9	4	19	25,4	15,9	
25	1"	123,8	88,9	34,5	54	1,6	50,8	4	19	27	17,5	
32	1"1/4	133,3	98,4	43,2	63,5	1,6	63,5	4	19	27	19	
40	1"1/2	155,6	114,3	49,5	69,8	1,6	73	4	22,2	30,2	20,6	
50	2"	165,1	127	62	84,1	1,6	92	8	19	33,3	22,2	
65	2"1/2	190,5	149,2	74,7	100	1,6	104,7	8	22,2	38,1	25,4	
80	3"	209,5	168,3	90,7	117,5	1,6	127	8	22,2	42,9	28,6	
100	4"	254	200	116,1	146	1,6	157,2	8	22,2	47,6	31,7	
125	5"	279,4	234,9	143,8	177,8	1,6	185,7	8	22,2	50,8	34,9	
150	6"	317,5	269,9	170,7	206,4	1,6	215,9	12	22,2	52,4	36,5	
200	8"	381	330,2	221,5	260,3	1,6	269,8	12	25,4	61,9	41,3	
250	10"	444,5	387,3	276,3	320,7	1,6	323,8	16	28,6	66,7	47,6	
300	12"	520,7	450,8	327,1	374,6	1,6	381	16	31,7	73	50,8	

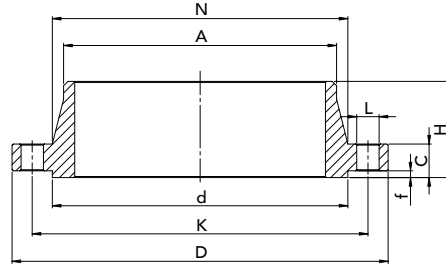


## FLANGIA WELDING NECK

### WELDING NECK FLANGE

ASTM A 182 - ASME B 16.5

AISI 304L - AISI 316L



Welding Neck - WN/RF Class 150 lbs, According to ASTM A182, ASME B 16.5

DN	Ø ISO	D	K	B	A	N	Raised Face		BOLTS		H	C	ON STOCK
							f	d	nr	L			
15	1/2"	88,9	60,3	15,7	21,3	30,2	1,6	35	4	15,9	47,6	11,1	•
20	3/4"	98,4	69,8	20,8	26,7	38,1	1,6	42,9	4	15,9	52,4	12,7	•
25	1"	107,9	79,4	26,7	33,5	49,2	1,6	50,8	4	15,9	55,6	14,3	•
32	1"1/4	117,5	88,9	35,1	42,2	58,8	1,6	63,5	4	15,9	57,1	15,9	•
40	1"1/2	127	98,4	40,9	48,3	65,1	1,6	73	4	15,9	61,9	17,5	•
50	2"	152,4	120,6	52,6	60,3	77,8	1,6	92	4	19	63,5	19	•
65	2"1/2	177,8	139,7	62,7	73,1	90,5	1,6	104,7	4	19	69,8	22,2	•
80	3"	190,5	152,4	78	88,9	107,9	1,6	127	4	19	69,8	23,8	•
100	4"	228,6	190,5	102,4	114,3	134,9	1,6	157,2	8	19	76,2	23,8	•
125	5"	254	215,9	128,3	141,2	163,5	1,6	185,7	8	22,2	88,9	23,8	•
150	6"	279,4	241,3	154,2	168,4	192,1	1,6	215,9	8	22,2	88,9	25,4	•
200	8"	342,9	298,4	202,7	219,1	246,1	1,6	269,8	8	22,2	101,6	28,6	•
250	10"	406,4	361,9	254,5	273	304,8	1,6	323,8	12	25,4	101,6	30,2	•
300	12"	482,6	431,8	304,8	323,8	365,1	1,6	381	12	25,4	114,3	31,7	•

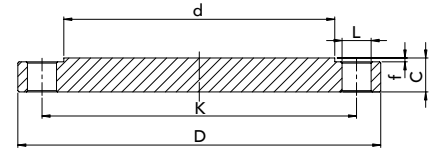
Welding Neck - WN/RF Class 300 lbs, According to ASTM A182, ASME B 16.5

DN	Ø ISO	D	K	B	A	N	Raised Face		BOLTS		H	C	ON STOCK
							f	d	nr	L			
15	1/2"	95,2	66,7	15,7	21,3	38,1	1,6	35	4	15,9	52,4	14,3	•
20	3/4"	117,5	82,5	20,8	26,7	47,6	1,6	42,9	4	19	57,1	15,9	•
25	1"	123,8	88,9	26,7	33,5	54	1,6	50,8	4	19	61,9	17,5	•
32	1"1/4	133,3	98,4	35,1	42,2	63,5	1,6	63,5	4	19	65,1	19	•
40	1"1/2	155,6	114,3	40,9	48,3	69,8	1,6	73	4	22,2	68,3	20,6	•
50	2"	165,1	127	52,6	60,3	84,1	1,6	92	8	19	69,8	22,2	•
65	2"1/2	190,5	149,2	62,7	73,1	100	1,6	104,7	8	22,2	76,2	25,4	•
80	3"	209,5	168,3	78	88,9	117,5	1,6	127	8	22,2	79,4	28,6	•
100	4"	254	200	102,4	114,3	146	1,6	157,2	8	22,2	85,7	31,7	•
125	5"	279,4	234,9	128,3	141,2	177,8	1,6	185,7	8	22,2	98,4	34,9	•
150	6"	317,5	269,9	154,2	168,4	206,4	1,6	215,9	12	22,2	98,4	36,5	•
200	8"	381	330,2	202,7	219,1	260,3	1,6	269,8	12	25,4	111,1	41,3	•
250	10"	444,5	387,3	254,5	273	320,7	1,6	323,8	16	28,6	117,5	47,6	•
300	12"	520,7	450,8	304,8	323,8	374,6	1,6	381	16	31,7	130,2	50,8	•

## FLANGIA BLIND

### BLIND FLANGE

ASTM A 182 - ASME B 16.5  
AISI 304L - AISI 316L



Blind - BL/RF Class 150 lbs, According to ASTM A182, ASME B 16.5

DN	Ø ISO	D	K	Raised Face		BOLTS		C	ON STOCK
				f	d	nr	L		
15	1/2"	88,9	60,3	1,6	35	4	15,9	11,1	•
20	3/4"	98,4	69,8	1,6	42,9	4	15,9	12,7	•
25	1"	107,9	79,4	1,6	50,8	4	15,9	14,3	•
32	1"1/4	117,5	88,9	1,6	63,5	4	15,9	15,9	•
40	1"1/2	127	98,4	1,6	73	4	15,9	17,5	•
50	2"	152,4	120,6	1,6	92	4	19	19	•
65	2"1/2	177,8	139,4	1,6	104,7	4	19	22,2	•
80	3"	190,5	152,4	1,6	127	4	19	23,8	•
100	4"	228,6	190,5	1,6	157,2	8	19	23,8	•
125	5"	254	215,9	1,6	185,7	8	22,2	23,8	•
150	6"	279,4	241,3	1,6	215,9	8	22,2	25,4	•
200	8"	342,9	298,4	1,6	269,8	8	22,2	28,6	•
250	10"	406,4	361,9	1,6	323,4	12	25,4	30,2	•
300	12"	482,6	431,8	1,6	381	12	25,4	31,7	

Blind - BL/RF Class 300 lbs, According to ASTM A182, ASME B 16.5

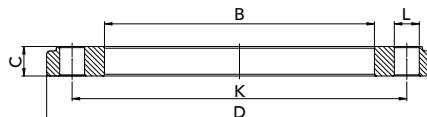
DN	Ø ISO	D	K	Raised Face		BOLTS		C	ON STOCK
				f	d	nr	L		
15	1/2"	95,2	66,7	1,6	35	4	15,9	14,3	
20	3/4"	117,5	82,5	1,6	42,9	4	19	15,9	
25	1"	123,8	88,9	1,6	50,8	4	19	17,5	
32	1"1/4	133,3	98,4	1,6	63,5	4	19	19	
40	1"1/2	155,6	114,3	1,6	73	4	22,2	20,6	
50	2"	165,1	127	1,6	92	8	19	22,2	
65	2"1/2	190,5	149,2	1,6	104,7	8	22,2	25,4	
80	3"	209,5	168,3	1,6	127	8	22,2	28,6	
100	4"	254	200	1,6	157,2	8	22,2	31,7	
125	5"	279,4	234,9	1,6	185,7	8	22,2	34,9	
150	6"	317,5	269,9	1,6	215,9	12	22,2	36,5	
200	8"	381	330,2	1,6	269,8	12	25,4	41,3	
250	10"	444,5	387,3	1,6	323,8	16	28,6	47,6	
300	12"	520,7	450,8	1,6	381	16	31,7	50,8	

# FLANGE ALLUMINIO - DIMENSIONI ISO / METRICHE / PVC / ANSI

## ALUMINIUM FLANGES - ISO / METRIC / PVC / ANSI DEMENSIONS

FLANGIA SCORREVOLE  
ALLUMINIO PN 16  
PER DIMENSIONI ISO

ALUMINIUM LAP JOINT  
FLANGE PN 16 (ISO SIZE)



DN	PN	D	K	B (ISO)	BOLTS		C	ON STOCK
					nr	L		
200	16	340	295	225	12	22	24	•
250	16	405	355	279	12	26	26	•
300	16	460	410	329	12	26	26	•

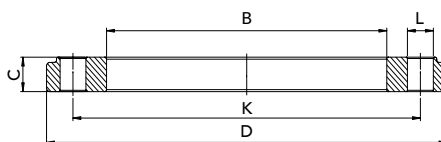
DISPONIBILI CON VERNICIATURA A POLVERE - SU RICHIESTA  
AVAILABLE WITH EPOXY COATING - ON REQUEST

LA FLANGIA POTREBBE ESSERE REALIZZATA CON NERVATURE DI RINFORZO  
THE FLANGES COULD BE PRODUCED WITH RIBBING REINFORCEMENT

ACCOMPPIABILI CON FLANGE EN 1092-1:2007  
JOINTABLE WITH EN 1092-1:2007

FLANGIA SCORREVOLE  
ALLUMINIO PN 16  
PER DIMENSIONI METRICHE

ALUMINIUM LAP JOINT  
FLANGE PN 16  
(METRIC SIZE)



DN	PN	D	K	B (MET)	BOLTS		C	ON STOCK
					nr	L		
200	16	340	295	212	12	22	24	•
250	16	405	355	264	12	26	26	•
300	16	460	410	315	12	26	26	•
350	16	520	470	362	16	26	26	•
400	16	580	525	413	16	30	30	•
450	16	640	585	465	20	30	30	•
500	16	715	650	517	20	33	30	•
600	16	840	770	618	20	36	30	•

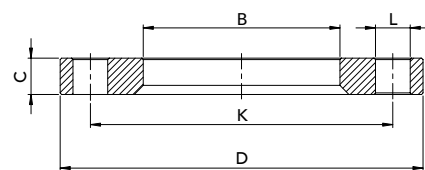
DISPONIBILI CON VERNICIATURA A POLVERE - SU RICHIESTA  
AVAILABLE WITH EPOXY COATING - ON REQUEST

LA FLANGIA POTREBBE ESSERE REALIZZATA CON NERVATURE DI RINFORZO  
THE FLANGES COULD BE PRODUCED WITH RIBBING REINFORCEMENT

ACCOMPPIABILI CON FLANGE EN 1092-1:2007  
JOINTABLE WITH EN 1092-1:2007

FLANGIA SCORREVOLE  
ALLUMINIO PN 10  
PER DIMENSIONI ISO

ALUMINIUM LAP JOINT  
FLANGE PN 10 (ISO SIZE)



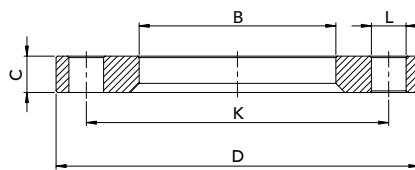
DN	PN	D	K	B (ISO)	BOLTS		C	ON STOCK
					nr	L		
10	10	90	60	19	4	14	12	•
15	10	95	65	24	4	14	12	•
20	10	105	75	30	4	14	12	•
25	10	115	85	36	4	14	12	•
32	10	140	100	46	4	18	16	•
40	10	150	110	54	4	18	16	•
50	10	165	125	65	4	18	16	•
65	10	185	145	81	4	18	16	•
80	10	200	160	94	8	18	18	•
100	10	220	180	119	8	18	18	•
125	10	250	210	145	8	18	18	•
150	10	285	240	173	8	22	18	•
200	10	340	295	225	8	22	20	•
250	10	395	350	279	12	22	22	•
300	10	445	400	329	12	22	22	•

DISPONIBILI CON VERNICIATURA A POLVERE - SU RICHIESTA  
AVAILABLE WITH EPOXY COATING - ON REQUEST

ACCOPPIABILI CON FLANGE EN 1092-1:2007  
JOINTABLE WITH EN 1092-1:2007

FLANGIA SCORREVOLE  
ALLUMINIO PN 10  
DIMENSIONI METRICHE

ALUMINIUM LAP JOINT  
FLANGE PN 10  
(METRIC SIZE)



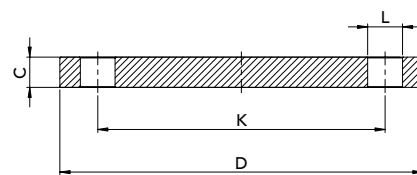
DN	PN	D	K	B (MET)	BOLTS		C	ON STOCK
					nr	L		
25	10	115	85	33	4	14	12	•
32	10	140	100	42	4	18	16	•
40	10	150	110	48	4	18	16	•
50	10	165	125	60	4	18	16	•
				67				•
65	10	185	145	75	4	18	16	•
				76				•
80	10	200	160	90	8	18	18	•
100	10	220	180	111	8	18	18	•
125	10	250	210	136	8	18	18	•
150	10	285	240	161	8	22	18	•
200	10	340	295	212	8	22	20	•
250	10	395	350	264	12	22	22	•
300	10	445	400	315	12	22	22	•
350	10	505	460	362	16	22	22	•
400	10	565	515	413	16	25	25	•
450	10	615	565	465	20	25	25	•
500	10	670	620	517	20	25	28	•
600	10	780	725	618	20	30	30	•
700	10	895	840	721	24	30	40	•
800	10	1015	950	825	24	33	40	•
900	10	1115	1050	930	28	33	44	•
1000	10	1230	1160	1030	28	36	44	•
1200	10	1455	1380	1240	32	39	52	•

DISPONIBILI CON VERNICIATURA A POLVERE - SU RICHIESTA  
AVAILABLE WITH EPOXY COATING - ON REQUEST

ACCOPIABILI CON FLANGE EN 1092-1:2007  
JOINTABLE WITH EN 1092-1:2007

FLANGIA CIECA  
ALLUMINIO PN10

ALUMINIUM BLIND  
FLANGE PN 10



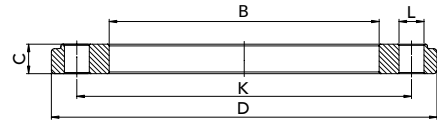
DN	PN	D	K	BOLTS		C	ON STOCK
				nr	L		
15	10	95	65	4	14	12	•
20	10	105	75	4	14	12	•
25	10	115	85	4	14	12	•
32	10	140	100	4	18	16	•
40	10	150	110	4	18	16	•
50	10	165	125	4	18	16	•
65	10	185	145	4	18	16	•
80	10	200	160	8	18	18	•
100	10	220	180	8	18	18	•
125	10	250	210	8	18	18	•
150	10	285	240	8	22	18	•
200	10	340	295	8	22	20	•
250	10	395	350	12	22	22	•
300	10	445	400	12	22	22	•
350	10	505	460	16	22	22	•
400	10	565	515	16	25	25	•
450	10	615	565	20	25	25	•
500	10	670	620	20	25	28	•

DISPONIBILI CON VERNICIATURA A POLVERE - SU RICHIESTA  
AVAILABLE WITH EPOXY COATING - ON REQUEST

ACCOPPIABILI CON FLANGE EN 1092-1:2007  
JOINTABLE WITH EN 1092-1:2007

FLANGIA SCORREVOLE  
ALLUMINIO PN 10  
PER TUBI IN PLASTICA

ALUMINIUM LAP JOINT  
FLANGE PN 10  
FOR PLASTIC PIPES



DN	PN	D	K	B	BOLTS		C	ON STOCK
					nr	L		
15	10	95	65	28	4	14	12	•
20	10	105	75	34	4	14	12	•
25	10	115	85	42	4	14	12	•
32	10	140	100	51	4	18	16	•
40	10	150	110	63	4	18	16	•
50	10	165	125	78	4	18	16	•
65 A	10	185	145	92	4	18	20	•
80 A	10	200	160	108	8	18	22	•
80 B				110				•
100 A	10	220	180	128	8	18	22	•
100 B				133				•
100 C				135				•
125 A	10	250	210	158	8	18	22	•
125 B				167				•
150 A	10	285	240	178	8	22	24	•
150 B				188				•
150 C				190				•
200 A	10	340	295	235	8	22	26	•
200 B				238				•
200 C				250				•
250 A	10	395	350	288	12	22	28	•
250 B				294				•
300 A	10	445	400	338	12	22	28	•
350	10	505	460	376	16	22	22	
400	10	565	515	430	16	25	25	
500	10	670	620	533	20	25	28	
600 A	10	780	725	633	20	30	30	
600 B				645				

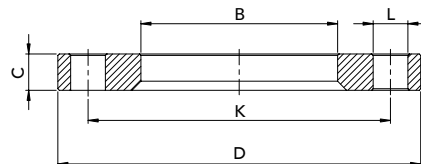
DISPONIBILI CON VERNICIATURA A POLVERE - SU RICHIESTA  
AVAILABLE WITH EPOXY COATING - ON REQUEST

LA FLANGIA POTREBBE ESSERE REALIZZATA CON NERVATURE DI RINFORZO  
THE FLANGES COULD BE PRODUCED WITH RIBBING REINFORCEMENT

ACCOPIABILI CON FLANGE EN 1092-1:2007  
JOINTABLE WITH EN 1092-1:2007

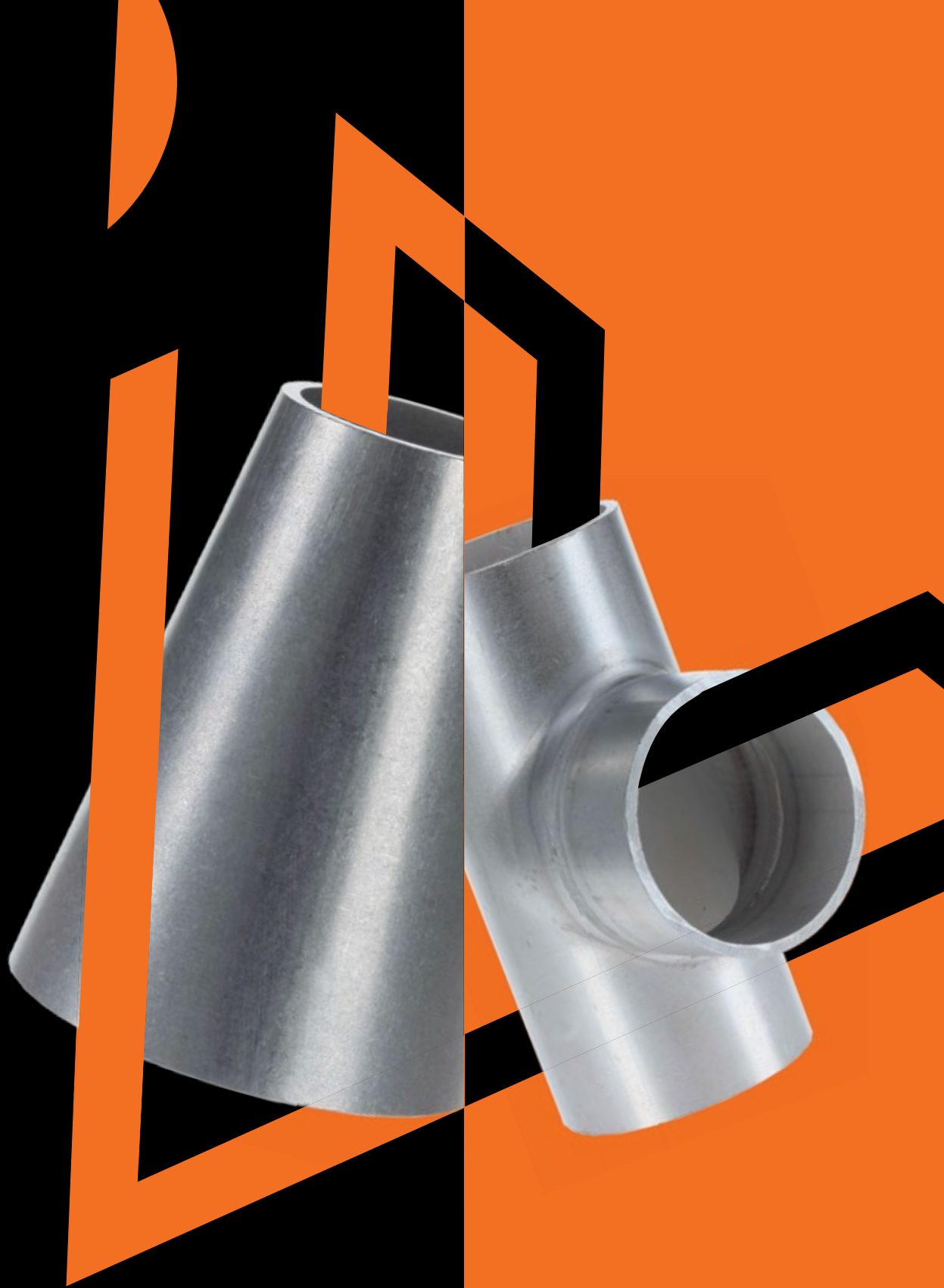
FLANGIA SCORREVOLE  
ALLUMINIO PER DIMENSIONI  
ANSI 150 lbs

ALUMINIUM LAP JOINT  
FLANGE ANSI 150 lbs.



DN	Ø Pipe	D	K	B	BOLTS		R	C	ON STOCK
					nr	L			
1/2"	21,3	88,9	60,3	22,9	4	15,9	3,2	11,1	
3/4"	26,9	98,4	69,8	28,2	4	15,9	3,2	12,7	
1"	33,7	107,9	79,4	35,1	4	15,9	3,2	14,3	•
1"1/4	42,4	117,5	88,9	43,7	4	15,9	4,8	15,9	•
1"1/2	48,3	127	98,4	50	4	15,9	6,4	17,5	•
2"	60,3	152,4	120,6	62,5	4	19	7,9	19	•
2"1/2	76,1	177,8	139,7	75,4	4	19	7,9	22,2	•
3"	88,9	190,5	152,4	91,4	4	19	9,5	23,8	•
3"1/2	101,6	215,9	177,8	104,1	8	19	9,5	23,8	•
4"	114,3	228,6	190,5	116,8	8	19	11,1	23,8	•
5"	139,7	254	215,9	144,5	8	22,2	11,1	23,8	•
6"	168,3	279,4	241,3	171,4	8	22,2	12,7	25,4	•
8"	219,1	342,9	298,4	222,2	8	22,2	12,7	28,6	•
10"	273	406,4	361,9	277,4	12	25,4	12,7	30,2	•
12"	323,9	482,6	431,8	328,2	12	25,4	12,7	30,2	•
14"	355,6	533,4	476,2	360,2	12	28,6	12,7	32	•
16"	406,4	596,9	539,7	411,2	16	28,6	12,7	32	•
18"	457,2	635	577,8	462,3	16	31,7	12,7	35	•
20"	508	698,5	635	514,3	20	31,7	12,7	35	•
24"	609,6	812,8	749,3	615,9	20	34,9	12,7	35	





**RACCORDI  
A SALDARE  
ISO/MET**

***BUTT WELDING  
FITTINGS  
ISO/MET***

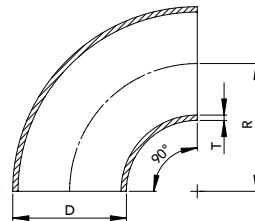
# RACCORDI A SALDARE - DIMENSIONI ISO/METRICHE

## BUTT WELDING FITTINGS - ISO/METRIC DIMENSIONS

CURVA A SALDARE 90° DIMA 3  
DIMENSIONI ISO

WELDED ELBOW STANDARD 3  
ISO SIZE

EN 1.4307 - EN 1.4404

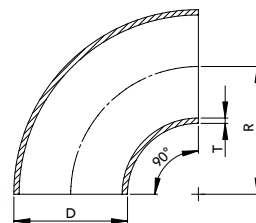


DN	D	R	T	ON STOCK	DN	D	R	T	ON STOCK
10	17,2	25	2	•				2	•
15	21,3	28	2,6	•	150	168,3	229	2,6	•
			2	•				3	•
20	26,9	29	2	•				4	•
			2,6	•	200	219,1	305	2,6	•
25	33,7	38	2	•				3	•
			3	•				4	•
32	42,4	48	2	•				2	•
			3	•	250	273	381	2,6	•
40	48,3	57	2	•				3	•
			3	•				4	•
50	60,3	76	2	•				2	•
			3	•	300	323,9	457	3	•
65	76,1	95	2	•				3	•
			3	•				4	•
80	88,9	114	2	•	350	355,6	533	3	•
			3	•				4	•
90	101,6	133	2	•	400	406,4	610	3	•
			3	•				4	•
100	114,3	152	2	•	450	457,2	686	3	•
			3	•				4	•
			2	•	500	508	762	3	•
125	139,7	190	2,6	•				4	•
			3	•	600	609,6	914	3	•
			4	•				4	•
				•	700	711,2	1070	4	•
				•	800	812,8	1220	4	•

CURVA A SALDARE 90° DIMA 3  
DIMENSIONI METRICHE

WELDED ELBOW STANDARD 3  
METRIC SIZE

EN 1.4307 - EN 1.4404

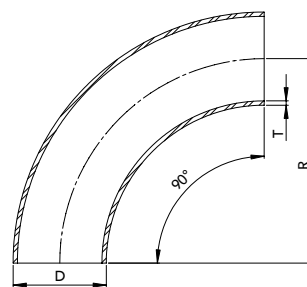


DN	D	R	T	ON STOCK	DN	D	R	T	ON STOCK
40	40	60	2	•	150	154	225	2	•
50	54	70	2	•				3	•
65	70	92	2	•	200	204	300	2	•
80	84	120	2	•				3	•
				•	250	254	375	2	•
100	104	150	2	•				3	•
	108			•	300	304	450	2	•
125	129	188	2	•				3	•
	131		3	•					•

CURVA A SALDARE 90°  
DIMA 5 DIMENSIONI ISO

WELDED ELBOW  
STANDARD 5 ISO SIZE

EN 1.4307 - EN 1.4404

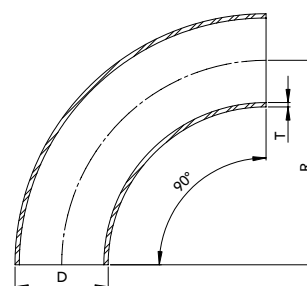


DN	D	R	T	ON STOCK
15	21,3	45	2	•
20	26,9	57	2	•
25	33,7	72	2	•
32	42,4	93	2	•
40	48,3	108	2	•
50	60,3	135	2 3	•
65	76,1	175	2 3	•
80	88,9	205	2 3	•
100	114,3	270	2 3	•
125	139,7	330	2,6 3	•
150	168,3	390	2 2,6 3	•
200	219,1	510	3	•
250	273	650	3	•
300	323,9	775	3	•

CURVA A SALDARE 90°  
DIMA 5 DIMENSIONI METRICHE

WELDED ELBOW  
STANDARD 5 METRIC SIZE

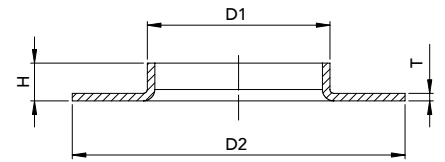
EN 1.4307 - EN 1.4404



DN	D	R	T	ON STOCK
80	84	200	2	•
100	104	250	2	•
125	129	312,5	2	•
150	154	375	2	•
200	204	500	2	•

CARTELLA A SALDARE  
DIMENSIONI ISOWELDED COLLAR  
ISO SIZE

EN 1.4307 - EN 1.4404



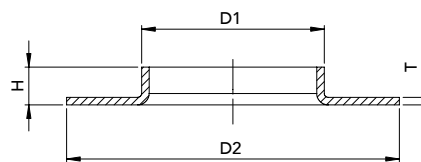
DN	D1	D2	H	T	ON STOCK
10	17,2	43	6	2	•
15	21,3	43	7	2	•
				3	•
20	26,9	58	8	2	•
				3	•
25	33,7	68	9	2	•
				3	•
32	42,4	78	10	2	•
				3	•
40	48,3	88	10	2	•
				3	•
50	60,3	102	12	2	•
				3	•
65	76,1	122	12	2	•
				3	•
80	88,9	139	12	2	•
				3	•
90	101,6	158	12	2	•
				3	•
100	114,3	158	16	2	•
				3	•
125	139,7	184	16	4	•
				2	•
150	168,3	212	17	3	•
				4	•
200	219,1	270	18	2	•
				3	•
250	273	323	18	4	•
				2	•
300	323,9	370	19	3	•
				4	•

DN	D1	D2	H	T	ON STOCK
350	355,6	430	43	3	•
			44	4	•
400	406,4	482	48	3	•
			49	4	•
450	457,2	532	50	3	•
			51	4	•
500	508	585	53	3	•
			54	4	•
600	609,6	685	53	3	•
			54	4	•
700	711,2	800	53	3	•
			54	4	•
800	812,8	905	55	5	•
			63	3	•
900	914,8	1005	64	4	•
			64	5	•
1000	1016	1110	65	5	•
			66	6	•
1200	1219	1320	64	4	•
			65	5	•
			66	6	•

CARTELLA A SALDARE  
DIMENSIONI METRICHE

WELDED COLLAR  
METRIC SIZE

EN 1.4307 - EN 1.4404

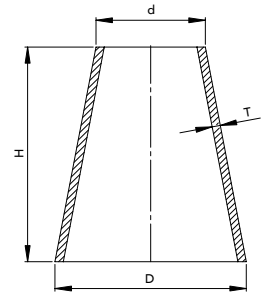


DN	D1	D2	H	T	ON STOCK
50	54	102	12	2	•
65	70	122	12	2	•
80	80	122	13	2	•
	84	138	13	2	•
	86	138	15	3	•
100	104	158	16	2	•
	106		3	•	
125	129	188	15	2	•
	131		20	3	•
150	154	212	19	2	•
	156		20	3	•
200	204	268	21	2	•
	206		25	3	•
250	254	320	24	2	•
	256		25	3	•
300	304	370	21	2	•
	306		3	•	

RIDUZIONE CONCENTRICA  
A SALDARE DIMENSIONI ISO

CONCENTRIC REDUCER  
ISO SIZE

EN 1.4307 - EN 1.4404

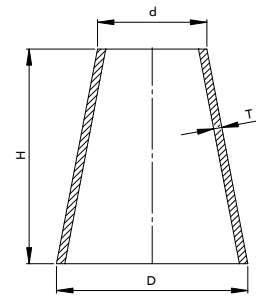


DN	Ø GAS	D	d	H	T	ON STOCK	DN	Ø GAS	D	d	H	T	ON STOCK
10	3/8"	17,2	13,72	26	2	•	80	3"	88,9	89	33,7	2	•
15	1/2"	21,3	13,72	28	2	•					33,7	3	•
			17,2		2	•					42,4	2	•
20	3/4"	26,9	13,72	38	2	•					42,4	3	•
			17,2		2	•					48,3	2	•
			21,3		2	•					48,3	3	•
			21,3		3	•					60,3	2	•
25	1"	33,7	21,3	51	2	•					60,3	3	•
			21,3		3	•					76,1	2	•
			26,9		2	•					76,1	3	•
			26,9		3	•	42,4	2	•				
32	1"1/4	42,4	21,3	51	2	•	42,4	3	•				
			26,9		2	•	48,3	2	•				
			26,9		3	•	48,3	3	•				
			33,7		2	•	60,3	2	•				
			33,7		3	•	60,3	3	•				
			21,3		2	•	76,1	2	•				
40	1"1/2	48,3	21,3	64	3	•	76,1	3	•				
			21,3		2	•	76,1	2	•				
			26,9		2	•	88,9	2	•				
			26,9		3	•	88,9	3	•				
			33,7		2	•	33,7	2	•				
			33,7		3	•	33,7	3	•				
50	2"	60,3	21,3	76	2	•	42,4	2	•				
			21,3		3	•	42,4	3	•				
			26,9		2	•	42,4	2	•				
			26,9		3	•	42,4	3	•				
			33,7		2	•	48,3	2	•				
			33,7		3	•	48,3	3	•				
			42,4		2	•	60,3	2	•				
			42,4		3	•	60,3	3	•				
			48,3		2	•	76,1	2	•				
			48,3		3	•	76,1	3	•				
65	2"1/2	76,1	26,9	89	2	•	88,9	2	•				
			26,9		3	•	88,9	3	•				
			33,7		2	•	101,6	2	•				
			33,7		3	•	101,6	3	•				
			42,4		2	•	48,3	2	•				
			42,4		3	•	48,3	3	•				
			48,3		2	•	60,3	2	•				
			48,3		3	•	60,3	3	•				
			60,3		2	•	76,1	2	•				
			60,3		3	•	76,1	3	•				
80	3"	88,9	33,7	98	2	•	88,9	2	•				
			33,7		3	•	88,9	3	•				
			42,4		2	•	101,6	2	•				
			42,4		3	•	101,6	3	•				
			48,3		2	•	48,3	2	•				
			48,3		3	•	48,3	3	•				
90	3"1/2	101,6	33,7	102	2	•	60,3	2	•				
			33,7		3	•	60,3	3	•				
			42,4		2	•	76,1	2	•				
			42,4		3	•	76,1	3	•				
			48,3		2	•	88,9	2	•				
			48,3		3	•	88,9	3	•				
100	4"	114,3	60,3	127	2	•	101,6	2	•				
			60,3		3	•	101,6	3	•				
			76,1		2	•	48,3	2	•				
			76,1		3	•	48,3	3	•				
			88,9		2	•	60,3	2	•				
			88,9		3	•	60,3	3	•				
125	5"	139,7	60,3	127	2	•	76,1	2	•				
			60,3		3	•	76,1	3	•				
			76,1		2	•	88,9	2	•				
			76,1		3	•	88,9	3	•				
			88,9		2	•	88,9	2	•				
			88,9		3	•	88,9	3	•				

RIDUZIONE CONCENTRICA  
A SALDARE DIMENSIONI ISO

CONCENTRIC REDUCER  
ISO SIZE

EN 1.4307 - EN 1.4404

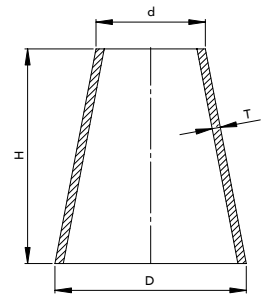


DN	Ø GAS	D	d	H	T	ON STOCK	DN	Ø GAS	D	d	H	T	ON STOCK
125	5"	139,7	101,6	127	2	•	300	12"	323,9	203	114,3	2	•
			101,6	3	•	114,3					3	•	
			114,3	2	•	139,7					2	•	
			114,3	3	•	139,7					3	•	
150	6"	168,3	140	140	2	•	350	14"	355,6	330	168,3	3	•
			48,3	2	•	168,3					4	•	
			48,3	3	•	219,1					3	•	
			60,3	2	•	219,1					4	•	
			60,3	3	•	219,1					3	•	
			76,1	2	•	219,1					4	•	
			76,1	3	•	273					2	•	
			88,9	2	•	273					3	•	
			88,9	3	•	273					4	•	
			114,3	2	•	168,3					3	•	
			114,3	3	•	168,3					4	•	
			139,7	2	•	219,1					3	•	
139,7	3	•	219,1	4	•								
139,7	4	•	273	3	•								
200	8"	219,1	152	152	2	•	400	16"	406,4	356	168,3	3	•
			60,3	2	•	168,3					4	•	
			60,3	3	•	219,1					3	•	
			76,1	2	•	219,1					4	•	
			76,1	3	•	273					3	•	
			88,9	2	•	273					4	•	
			88,9	3	•	323,9					3	•	
			114,3	2	•	323,9					4	•	
			114,3	3	•	355,6					3	•	
			139,7	2	•	355,6					4	•	
			139,7	3	•	219,1					3	•	
			139,7	4	•	219,1					4	•	
168,3	2	•	273	3	•								
168,3	3	•	273	4	•								
168,3	4	•	323,9	3	•								
250	10"	273	178	178	2	•	450	18"	457,2	381	114,3	2	•
			114,3	3	•	219,1					3	•	
			114,3	4	•	219,1					4	•	
			139,7	2	•	273					3	•	
			139,7	3	•	273					4	•	
			139,7	4	•	323,9					3	•	
			168,3	2	•	323,9					4	•	
			168,3	3	•	355,6					3	•	
			168,3	4	•	355,6					4	•	
			219,1	2	•	406,4					3	•	
			219,1	3	•	406,4					4	•	
			219,1	4	•								

RIDUZIONE CONCENTRICA  
A SALDARE DIMENSIONI ISO

CONCENTRIC REDUCER  
ISO SIZE

EN 1.4307 - EN 1.4404



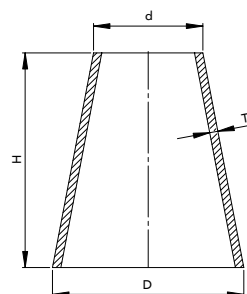
DN	Ø GAS	D	d	H	T	ON STOCK	DN	Ø GAS	D	d	H	T	ON STOCK
			219,1		3	•					406,4	5	
			219,1		4	•					406,4	6	
			273		3	•					457,2	5	
			273		4	•					457,2	6	
			323,9		3	•					508	5	
500	20"	508	323,9	508	4	•	900	36"	914,4	508	610	6	
			355,6		3	•					609,6	5	
			355,6		4	•					609,6	6	
			406,4		3	•					711,2	5	
			406,4		4	•					711,2	6	
			457,2		3	•					812,8	5	
			457,2		4	•					812,8	6	
			273		3	•					406,4	5	
			273		4	•					406,4	6	
			323,9		3	•					508	5	
			323,9		4	•					508	6	
			355,6		3	•					609,6	5	
600	24"	609,6	355,6	508	4	•	1000	40"	1016	609,6	610	6	
			406,4		3	•					711,2	5	
			406,4		4	•					711,2	6	
			457,2		3	•					812,8	5	
			457,2		4	•					812,8	6	
			508		3	•					914,4	5	
			508		4	•					914,4	6	
			323,9		3								
			323,9		4								
			355,6		3								
			355,6		4								
			406,4		3								
700	28"	711,2	406,4	610	4								
			457,2		3								
			457,2		4								
			508		3								
			508		4								
			609,6		3								
			609,6		4								
			406,4										
800	32"	812,8	457,2	610	4								
			609,6										
			711,2										



RIDUZIONE CONCENTRICA  
A SALDARE DIMENSIONI METRICHE

CONCENTRIC REDUCER  
METRIC SIZE

EN 1.4307 - EN 1.4404

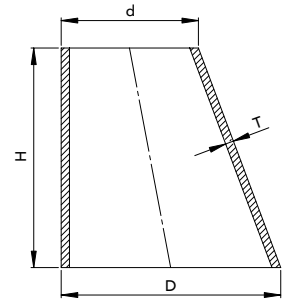


DN	D	d	H	T	ON STOCK	
80	84	43	80	2	•	
		54			•	
		44			•	
100	104	54	100	2	•	
		63,5			•	
		73			•	
125	129	73	125	2	•	
		84			•	
		104			•	
150	154	54	150	2	•	
		84			•	
		104			•	
200	204	129	200	2	•	
		104			•	
		84			•	
		154			•	
	206	206	106	200	3	•
			131			•
250	254	156	250	2	•	
		129			•	
		154			•	
	256	256	204	250	3	•
			131			•
			156			•
300	304	206	300	2	•	
		104			•	
		129			•	
		204			•	
	306	306	254	300	3	•
			131			•
			156			•
		206			•	
		256			•	

RIDUZIONE ECCENTRICA A  
SALDARE DIMENSIONI ISO

*ECCENTRIC REDUCER  
ISO SIZE*

EN 1.4307 - EN 1.4404

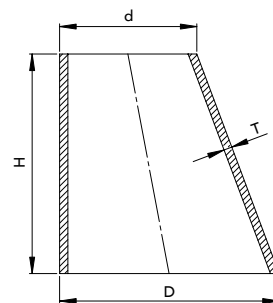


DN	Ø GAS	D	d	H	T	ON STOCK	DN	Ø GAS	D	d	H	T	ON STOCK	
20	3/4"	26,9	21,3	38	2	•								
			21,3		2	•								
25	1"	33,7	21,3	51	3	•								
			26,9		2	•								
32	1" 1/4	42,4	21,3	51	2	•		90	3" 1/2	101,6	98	60,3	2	•
			21,3		3	•								
			26,9		2	•								
			26,9		3	•								
			33,7		2	•								
			33,7		3	•								
40	1" 1/2	48,3	21,3	64	2	•		100	4"	114,3	102	33,7	2	•
			21,3		3	•								
			26,9		2	•								
			26,9		3	•								
			33,7		2	•								
			33,7		3	•								
50	2"	60,3	21,3	76	2	•		125	5"	139,7	127	48,3	2	•
			21,3		3	•								
			26,9		2	•								
			26,9		3	•								
			33,7		2	•								
			33,7		3	•								
			42,4		2	•								
			42,4		3	•								
			48,3		2	•								
			48,3		3	•								
65	2" 1/2	76,1	33,7	89	2	•		150	6"	168,3	140	60,3	2	•
			33,7		3	•								
			42,4		2	•								
			42,4		3	•								
			48,3		2	•								
			48,3		3	•								
80	3"	88,9	42,4	89	3	•		200	8"	219,1	152	60,3	2	•
			48,3		2	•								
			48,3		3	•								
			60,3		2	•								
			60,3		3	•								
			76,1		2	•								
			76,1		3	•								
			76,1		2	•								
76,1	3	•												

RIDUZIONE ECCENTRICA A  
SALDARE DIMENSIONI ISO

ECCENTRIC REDUCER  
ISO SIZE

EN 1.4307 - EN 1.4404

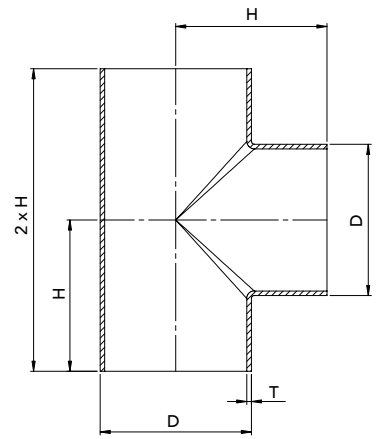


DN	Ø GAS	D	d	H	T	ON STOCK		
200	8"	219,1	139,7	2	•			
			139,7	3	•			
			168,3	152	2	•		
			168,3	3	•			
			168,3	4	•			
250	10"	273	114,3	2	•			
			114,3	3	•			
			114,3	4	•			
			139,7	2	•			
			139,7	3	•			
			139,7	4	•			
			168,3	178	2	•		
			168,3	3	•			
			168,3	4	•			
			219,1	2	•			
			219,1	3	•			
			219,1	4	•			
300	12"	323,9	114,3	2	•			
			114,3	3	•			
			139,7	2	•			
			139,7	3	•			
			168,3	2	•			
			168,3	3	•			
			168,3	4	•			
			219,1	203	4	•		
			219,1	2	•			
			219,1	3	•			
			219,1	4	•			
			273	2	•			
273	3	•						
273	4	•						
350	14"	355,6	168,3	3	•			
			219,1	2	•			
			219,1	3	•			
			273	330	3	•		
			273	4	•			
			323,9	3	•			
			323,9	4	•			
			168,3	3	•			
			168,3	4	•			
			219,1	3	•			
219,1	4	•						
400	16"	406,4	273	356	3	•		
			273	4	•			
			323,9	3	•			
			323,9	4	•			
			355,6	3	•			
			355,6	4	•			
			450	18"	457,2	219,1	3	•
						219,1	4	•
						273	3	•
						273	4	•
323,9	381	3				•		
323,9	4	•						
355,6	3	•						
355,6	4	•						
406,4	3	•						
406,4	4	•						
219,1	3	•						
219,1	4	•						
500	20"	508	273	3	•			
			273	4	•			
			273	4	•			
			323,9	3	•			
			323,9	4	•			
			355,6	508	3	•		
			355,6	4	•			
			406,4	3	•			
			406,4	4	•			
			457,2	3	•			
			457,2	4	•			
			600	24"	609,6	273	3	•
273	4	•						
323,9	3	•						
323,9	4	•						
355,6	3	•						
355,6	4	•						
406,4	508	3				•		
406,4	4	•						
457,2	3	•						
457,2	4	•						
508	3	•						
508	4	•						
700	28"	711,2	323,9	3	•			
			323,9	4	•			
			355,6	3	•			
			355,6	4	•			
			406,4	3	•			
			406,4	4	•			
			457,2	610	3	•		
			457,2	4	•			
			508	3	•			
			508	4	•			
			609,6	3	•			
			609,6	4	•			
800	32"	812,8	406,4	4	•			
			457,2	4	•			
			508	610	4	•		
			609,6	4	•			
			609,6	4	•			
			711,2	4	•			

TEE A SALDARE  
DIMENSIONI ISO

WELDED STRAIGHT TEE  
ISO SIZE

EN 1.4307 - EN 1.4404

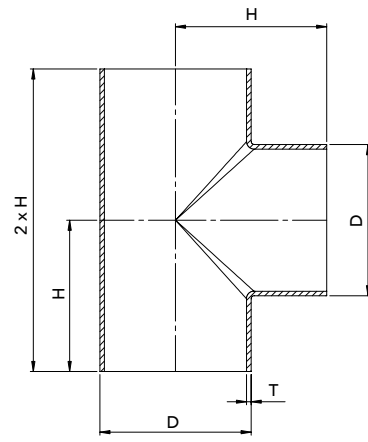


DN	Ø ISO	D	2 x H	H	T	ON STOCK
10	3/8"	17,2	51	25,5	2	•
15	1/2"	21,3	51	25,5	2	•
20	3/4"	26,9	57	28,5	2 3	• •
25	1"	33,7	76	38	2 3	• •
32	1"1/4	42,4	95	47,5	2 3	• •
40	1"1/2	48,3	114	57	2 3	• •
50	2"	60,3	127	63,5	2 3	• •
65	2"1/2	76,1	152	76	2 3	• •
80	3"	88,9	171	85,5	2 3	• •
90	3"1/2	101,6	191	95,5	2 3	• •
100	4"	114,3	210	105	2 3	• •
125	5"	139,7	248	124	2 3	• •
150	6"	168,3	286	143	2 3	• •
200	8"	219,1	356	178	2 3 4	• • •
250	10"	273	432	216	2 3 4	• • •
300	12"	323,9	508	254	2 3 4	• • •
350	14"	355,6	558	279	3 4	• •
400	16"	406,4	610	305	3 4	• •
450	18"	457,2	686	343	3 4	• •

TEE A SALDARE  
DIMENSIONI ISO

WELDED STRAIGHT TEE  
ISO SIZE

EN 1.4307 - EN 1.4404

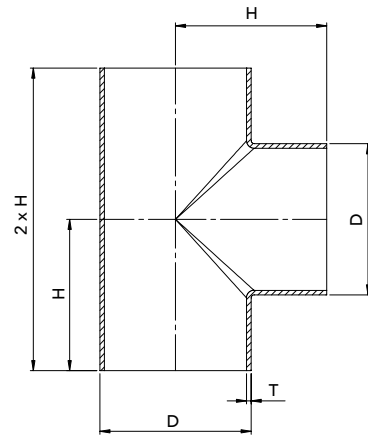


DN	Ø ISO	D	2 x H	H	T	ON STOCK
500	20"	508	762	381	3	•
					4	•
600	24"	609,6	864	432	3	■
					4	
700	28"	711,2	1042	521	3	■
					4	
800	32"	812,8	1194	597	3	■
					4	
900	36"	914,4	1346	673	3	■
					4	
1000	40"	1016	1498	749	3	■
					4	

TEE A SALDARE  
DIMENSIONI METRICHE

WELDED STRAIGHT TEE  
METRIC SIZE

EN 1.4307 - EN 1.4404

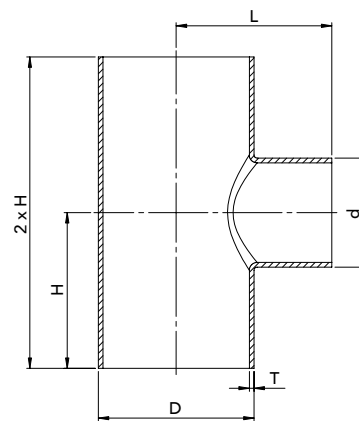


DN	D	2 x H	H	T	ON STOCK
80	84	171	85,5	2	•
100	104	210	105	2	•
125	129	248	124	2	•
				3	
150	154	286	143	2	•
				3	
200	204	356	178	2	•
				3	
250	254	500	250	2	•
				3	
300	304	600	300	2	•
				3	

## TEE A SALDARE RIDOTTO DIMENSIONI ISO

WELDED REDUCED TEE  
ISO SIZE

EN 1.4307 - EN 1.4404

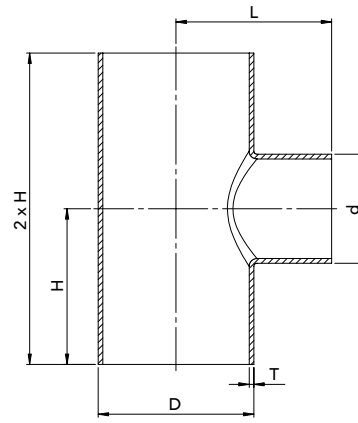


DN	Ø ISO	D	d	H	2 x H	L	T	ON STOCK
20	3/4"	26,9	21,3	28,5	57	30,5	2	•
			21,3			34,5	2	•
25	1"	33,7	26,9	38	76	34,5	2	•
			26,9			31,5	3	•
32	1"1/4	42,4	21,3	47,5	95	39,5	2	•
			26,9			39,5	2	•
			26,9			45	2	•
			33,7			45	3	•
			33,7			45	3	•
40	1"1/2	48,3	21,3	57	114	41,5	2	•
			21,3			41,5	3	•
			26,9			41,5	2	•
			26,9			41,5	2	•
			33,7			47	2	•
			33,7			47	3	•
50	2"	60,3	21,3	63,5	127	49,5	2	•
			21,3			49,5	3	•
			26,9			49,5	2	•
			26,9			49,5	3	•
			33,7			55	2	•
			33,7			55	3	•
			42,4			59,5	2	•
			42,4			59,5	3	•
			48,3			67	2	•
			48,3			67	3	•
65	2"1/2	76,1	26,9	76	152	57,5	2	•
			26,9			57,5	3	•
			33,7			63	2	•
			33,7			63	3	•
			42,4			67,5	2	•
			42,4			67,5	3	•
			48,3			75	2	•
			48,3			75	3	•
65	2"1/2	76,1	60,3	76	152	73,5	2	•
			60,3			73,5	3	•

TEE A SALDARE RIDOTTO  
DIMENSIONI ISO

WELDED REDUCED TEE  
ISO SIZE

EN 1.4307 - EN 1.4404



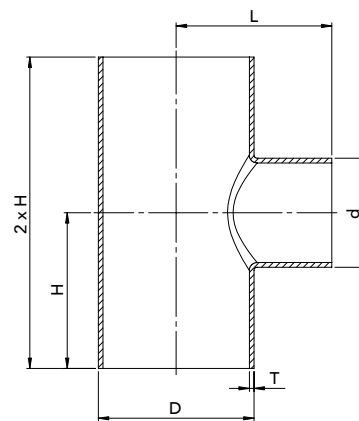
DN	Ø ISO	D	d	H	2 x H	L	T	ON STOCK
80	3"	88,9	33,7	85,5	171	69,5	2	•
			33,7			69,5	3	•
			42,4			74	2	•
			42,4			74	3	•
			48,3			81,5	2	•
			48,3			81,5	3	•
			60,3			80	2	•
			60,3			80	3	•
			76,1			84,5	2	•
76,1	84,5	3	•					
100	4"	114,3	33,7	105	210	84	2	•
			33,7			84	3	•
			42,4			88,5	2	•
			42,4			88,5	3	•
			48,3			96	2	•
			48,3			96	3	•
			60,3			94,5	2	•
			60,3			94,5	3	•
			76,1			99	2	•
76,1	99	3	•					
125	5"	139,7	42,4	124	248	101,5	3	•
			48,3			109	3	•
			60,3			107,5	2	•
			60,3			107,5	3	•
			76,1			112	2	•
			76,1			112	3	•
			88,9			115	2	•
			88,9			115	3	•
			114,3			120	2	•
114,3	120	3	•					
150	6"	168,3	76,1	143	286	128	2	•
			76,1			128	3	•
			88,9			131	2	•
			88,9			131	3	•
			114,3			136	2	•
			114,3			136	3	•
			139,7			142	2	•
			139,7			142	3	•

LA COLONNA L È INDICATIVA E POTREBBE SUBIRE VARIAZIONI  
L COLUMN IS APPROXIMATE AND IT COULD BE MODIFIED

TEE A SALDARE RIDOTTO  
DIMENSIONI ISO

WELDED REDUCED TEE  
ISO SIZE

EN 1.4307 - EN 1.4404

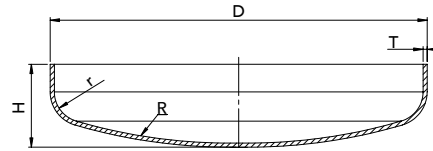


DN	Ø ISO	D	d	H	2 x H	L	T	ON STOCK
200	8"	219,1	88,9	178	356	161	2	•
			88,9			161	3	•
			114,3			166	2	•
			114,3			166	3	•
			139,7			172	2	•
			139,7			172	3	•
			168,3			175	2	•
			168,3			175	3	•
250	10"	273	114,3	216	432	195	2	•
			114,3			195	3	•
			139,7			201	2	•
			139,7			201	3	•
			168,3			204	2	•
			168,3			204	3	•
			219,1			209	2	•
			219,1			209	3	•
300	12"	323,9	168,3	254	508	217	3	•
			219,1			222	2	•
			219,1			222	3	•
			273			231	2	•
			273			231	3	•



FONDO A SALDARE DIMENSIONI  
ISO DECINORMALI

CAP ISO SIZE



FONDI DECINORMALI / CAPS  
R = D  
r = D/10

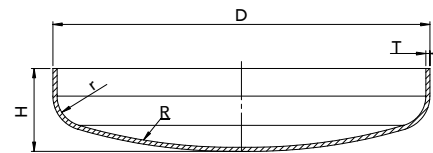
EN 1.4307 - EN 1.4404

DN	D	H	T	ON STOCK
15	21,3	9	2	•
			3	•
20	26,9	10,5	2	•
			3	•
25	33,7	12,5	2	•
			3	•
32	42,4	17	2	•
			3	•
40	48,3	17	2	•
			3	•
50	60,3	20	2	•
			3	•
65	76,1	27	2	•
			3	•
80	88,9	29	2	•
			3	•
90	101,6	26	2	•
			3	•
100	114,3	32	2	•
			3	•
125	139,7	35	2	•
			3	•
			4	•

DN	D	H	T	ON STOCK
150	168,3	40	2	•
			3	•
			4	•
200	219,1	50	2	•
			3	•
			4	•
250	273	63	2	•
			3	•
			4	•
300	323,9	72	3	•
			4	•
			2	•
350	355,6	90	3	•
			4	•
400	406,4	95	3	•
			4	•
450	457,2	103	3	•
			4	•
500	508	116	3	•
			4	•
			2	•
600	609,6	135	3	•
			4	•

FONDO A SALDARE DIMENSIONI  
METRICHE DECINORMALI

CAP METRIC SIZE



FONDI DECINORMALI / CAPS  
R = D  
r = D/10

EN 1.4307 - EN 1.4404

DN	D	H	T	ON STOCK
80	84	23	2	•
100	104	24	2	•
125	129	34	2	•
150	154	41	2	•
	156	42	3	•
200	204	50	2	•
	206	50	3	•
250	254	55	2	•
	256	55	3	•
300	304	68	2	•
	306	70	3	•





**RACCORDI  
A SALDARE  
DIMENSIONI ANSI**

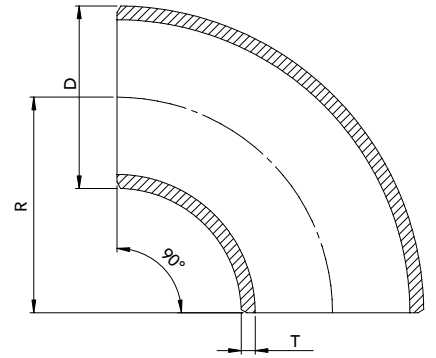
***BUTT WELDING  
FITTINGS ANSI  
DIMENSIONS***

**ASME B16.9**

CURVA A SALDARE 90° L.R.  
SEAMLESS WP-S

BUTT WELDING ELBOW 90°  
SEAMLESS WP-S

AISI 304L - AISI 316L

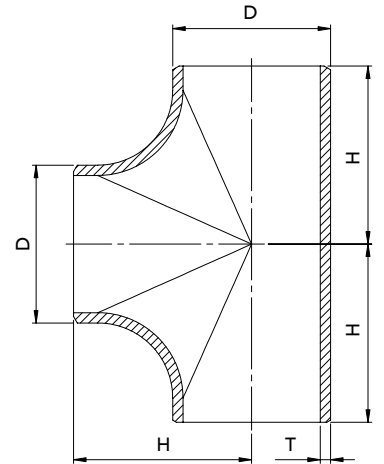


GAS	SCH	D	R	T	ON STOCK	GAS	SCH	D	R	T	ON STOCK
1/2"	10s	21,34	38	2,11	•	2" 1/2"	10s	73,03	95	3,05	•
	40s			2,77	•		40s			5,16	•
3/4"	10s	26,67	38	2,11	•	3"	10s	88,90	114	3,05	•
	40s			2,87	•		40s			5,49	•
1"	10s	33,40	38	2,77	•	4"	10s	114,30	152	3,05	•
	40s			3,38	•		40s			6,02	•
1" 1/4	10s	42,16	48	2,77	•	5"	10s	141,30	190	3,40	•
	40s			3,56	•		40s			6,55	•
1" 1/2	10s	48,26	57	2,77	•	6"	10s	168,28	229	3,40	•
	40s			3,68	•		40s			7,11	•
2"	10s	60,33	76	2,77	•	8"	10s	219,08	305	3,76	•
	40s			3,91	•		40s			8,18	•

TEE A SALDARE SEAMLESS WP-S

BUTT WELDING STRAIGHT TEE  
SEAMLESS WP-S

AISI 304L - AISI 316L

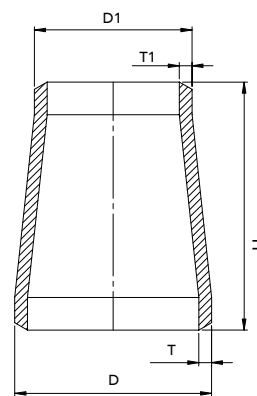


GAS	SCH	D	H	T	ON STOCK	GAS	SCH	D	H	T	ON STOCK
1/2"	10s	21,3	25,4	2,11	•	3"	10s	88,9	85,7	3,05	•
	40s			2,77	•		40s			5,49	•
3/4"	10s	26,7	28,6	2,11	•	3" 1/2	10s	101,6	95,3	3,05	•
	40s			2,87	•		40s			5,74	•
1"	10s	33,4	38,1	2,77	•	4"	10s	114,3	104,8	3,05	•
	40s			3,38	•		40s			6,02	•
1" 1/4	10s	42,2	47,6	2,77	•	5"	10s	141,3	123,8	3,40	•
	40s			3,56	•		40s			6,55	•
1" 1/2	10s	48,3	57,2	2,77	•	6"	10s	168,3	142,9	3,40	•
	40s			3,68	•		40s			7,11	•
2"	10s	60,3	63,5	2,77	•	8"	10s	219,1	177,8	3,76	•
	40s			3,91	•		40s			8,18	•
2" 1/2	10s	73,03	76,2	3,05	•						
	40s			5,16	•						

RIDUZIONE CONCENTRICA  
A SALDARE SEAMLESS WP-S

CONCENTRIC REDUCER  
SEAMLESS WP-S

AISI 304L - AISI 316L

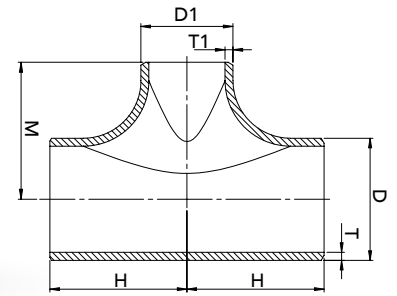


GAS	SCH	D	D1	H	T	T1	ON STOCK
3/4"x1/2"	10s	26,67	21,34	38,1	2,11	2,11	•
	40s				2,87	2,77	•
1"x1/2"	10s	33,4	21,34	50,8	2,77	2,11	•
	40s				3,38	2,77	•
1"x3/4"	10s	33,4	26,67	50,8	2,77	2,11	•
	40s				3,38	2,87	•
1"1/4x1/2"	10s	42,16	21,34	50,8	2,77	2,11	•
	40s				3,56	2,77	•
1"1/4x3/4"	10s	42,16	26,67	50,8	2,77	2,11	•
	40s				3,56	2,87	•
1"1/4x1"	10s	42,16	33,4	50,8	2,77	2,77	•
	40s				3,56	3,38	•
1"1/2x3/4"	10s	48,26	26,67	63,5	2,77	2,11	•
	40s				3,68	2,87	•
1"1/2x1"	10s	48,26	33,4	63,5	2,77	2,77	•
	40s				3,68	3,38	•
1"1/2x1"1/4"	10s	48,26	42,16	63,5	2,77	2,77	•
	40s				3,68	3,56	•
2"x1"	10s	60,33	33,4	76,2	2,77	2,77	•
	40s				3,91	3,38	•
2"x1"1/4"	10s	60,33	42,16	76,2	2,77	2,77	•
	40s				3,91	3,56	•
2"x1"1/2"	10s	60,33	48,26	76,2	2,77	2,77	•
	40s				3,91	3,68	•
2"1/2x1"1/4"	10s	73,03	42,16	88,9	3,05	2,77	•
	40s				5,16	3,56	•
2"1/2x1"1/2"	10s	73,03	48,26	88,9	3,05	2,77	•
	40s				5,16	3,68	•
2"1/2x2"	10s	73,03	60,33	88,9	3,05	2,77	•
	40s				5,16	3,91	•
3"x1"1/2"	10s	88,9	48,26	88,9	3,05	2,77	•
	40s				5,49	3,68	•
3"x2"	10s	88,9	60,33	88,9	3,05	2,77	•
	40s				5,49	3,91	•
3"x2"1/2"	10s	88,9	73,03	88,9	3,05	3,05	•
	40s				5,49	5,16	•
3"1/2x2"	10s	101,6	60,33	101,6	3,05	2,77	•
	40s				5,74	3,91	•
3"1/2x2"1/2"	10s	101,6	73,03	101,6	3,05	3,05	•
	40s				5,74	5,16	•
3"1/2x3"	10s	101,6	88,9	101,6	3,05	3,05	•
	40s				5,74	5,49	•
4"x2"1/2"	10s	114,3	73,03	101,6	3,05	3,05	•
	40s				6,02	5,16	•
4"x3"	10s	114,3	88,9	101,6	3,05	3,05	•
	40s				6,02	5,49	•
4"x3"1/2"	10s	114,3	101,6	101,6	3,05	3,05	•
	40s				6,02	5,74	•
5"x3"	10s	141,3	88,9	127,0	3,4	3,05	•
	40s				6,55	5,49	•
5"x3"1/2"	10s	141,3	101,6	127,0	3,4	3,05	•
	40s				6,55	5,74	•
5"x4"	10s	141,3	114,3	127,0	3,4	3,05	•
	40s				6,55	6,02	•
6"x3"1/2"	10s	168,3	101,6	130,7	3,4	3,05	•
	40s				7,11	5,74	•
6"x4"	10s	168,3	114,3	130,7	3,4	3,05	•
	40s				7,11	6,02	•
6"x5"	10s	168,3	141,3	130,7	3,4	3,4	•
	40s				7,11	6,55	•
8"x4"	10s	219,08	114,3	152,4	3,4	3,05	•
	40s				8,18	6,02	•
8"x5"	10s	219,08	141,3	152,4	3,4	3,4	•
	40s				8,18	6,55	•
8"x6"	10s	219,08	168,3	152,4	3,4	3,4	•
	40s				8,18	7,11	•

TEE A SALDARE RIDOTTO  
SEAMLESS WP-S

BUTT WELDING REDUCED  
TEE SEAMLESS WP-S

AISI 304L - AISI 316L



GAS	SCH	D	D1	T	T1	H	M	ON STOCK	GAS	SCH	D	D1	T	T1	H	M	ON STOCK
3/4"x1/2"	10s	26,67	21,3	2,11	2,11	28,6	28,6	•	2"x1"1/2	10s	60,3	48,26	2,77	2,77	63,5	60,5	•
	40s			2,87	2,77			3,91		3,68			•				
1"x1/2"	10s	33,4	21,3	2,77	2,11	38,1	38,1	•	2"1/2x1"1/4	10s	73,03	42,16	3,05	2,77	76,2	63,5	•
	40s			3,38	2,77			5,16		3,56			•				
1"x3/4"	10s	33,4	26,7	2,77	2,11	38,1	38,1	•	2"1/2x1"1/2	10s	73,03	48,26	3,05	2,77	76,2	66,7	•
	40s			3,38	2,87			5,16		3,68			•				
1"1/4x1/2"	10s	42,16	21,3	2,77	2,11	47,6	47,6	•	2"1/2x2"	10s	73,03	60,3	3,05	2,77	76,2	82,5	•
	40s			3,56	2,77			5,16		3,91			•				
1"1/4x3/4"	10s	42,16	26,7	2,77	2,11	47,6	47,6	•	3"x1"1/2	10s	88,9	48,26	3,05	2,77	85,7	73	•
	40s			3,56	2,87			5,49		3,68			•				
1"1/4x1"	10s	42,16	33,4	2,77	2,77	47,6	47,6	•	3"x2"	10s	88,9	60,3	3,05	2,77	85,7	76,2	•
	40s			3,56	3,38			5,49		3,91			•				
1"1/2x3/4"	10s	48,26	26,7	2,77	2,11	57,2	57,2	•	3"x2"1/2	10s	88,9	73,03	3,05	3,05	85,7	82,5	•
	40s			3,68	2,87			5,49		5,16			•				
1"1/2x1"	10s	48,26	33,4	2,77	2,77	57,2	57,2	•	3"1/2x2"	10s	101,6	60,3	3,05	2,77	95,3	82,6	•
	40s			3,68	3,38			5,74		3,91			•				
1"1/2x1"1/4	10s	48,26	42,16	2,77	2,77	57,2	57,2	•	3"1/2x2"1/2	10s	101,6	73,03	3,05	3,05	95,3	88,9	•
	40s			3,68	3,56			5,74		5,16			•				
2"x1"	10s	60,3	33,4	2,77	2,77	63,5	50,8	•	3"1/2x3"	10s	101,6	88,9	3,05	3,05	95,3	92	•
	40s			3,91	3,38			5,74		5,49			•				
2"x1"1/4	10s	60,3	42,16	2,77	2,77	63,5	57,1	•	4"x2"1/2	10s	114,3	73,03	3,05	3,05	104,8	95	•
	40s			3,91	3,56			6,02		5,16			•				
									4"x3"	10s	114,3	88,9	3,05	3,05	104,8	98	•
									40s	6,02			5,49	•			
									4"x3"1/2	10s	114,3	101,6	3,05	3,05	104,8	101	•
									40s	6,02			5,74	•			



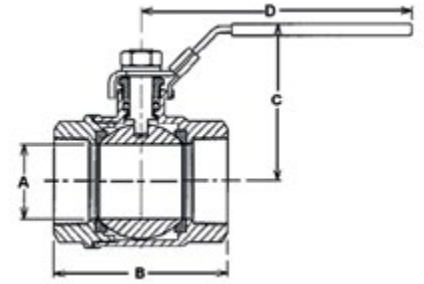
**RACCORDI  
FILETTATI  
CASTED**

***CASTED  
THREADED  
FITTINGS***

VALVOLA A SFERA 2 PC

BALL VALVE 2 PC

EN 1.4401



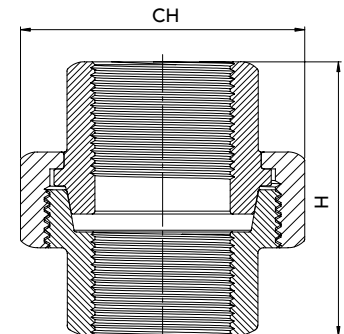
SIZE	A	B	C	D	ON STOCK
1/8"	8,6	54	52,5	100	•
1/4"	9,2	54	52,5	100	•
3/8"	12,8	54	52,5	100	•
1/2"	15	59	58	105	•
3/4"	20	69	62	105	•
1"	25	80	72	125	•
1"1/4	32	93	78	125	•
1"1/2	40	104	86	144	•
2"	50	116	94,5	144	•
2"1/2	65	145	130	225	•
3"	80	168,5	134,5	243	•
4"	100	208	169,5	323	•

LE MISURE SONO INDICATIVE POTREBBERO SUBIRE VARIAZIONI  
DIMENSIONS ARE APPROXIMATE AND THEY COULD BE MODIFIED

BOCCHETTONE  
FF S. CONICA - F340

UNION SEAT FF - F340

EN 1.4401



SIZE	CH	H	ON STOCK
1/4"	30	38	•
3/8"	35	42	•
1/2"	43	44	•
3/4"	47	50	•
1"	53	50	•
1"1/4	71	60	•
1"1/2	77	66	•
2"	92	69	•
2"1/2	109	75	•
3"	122	90	•
4"	152	105	•

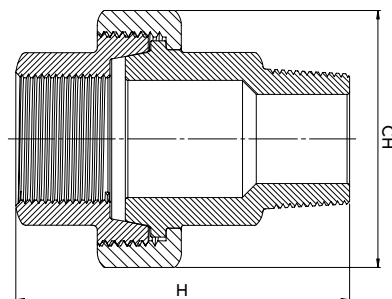
LE MISURE SONO INDICATIVE POTREBBERO SUBIRE VARIAZIONI  
DIMENSIONS ARE APPROXIMATE AND THEY COULD BE MODIFIED



BOCCHETTONE MF  
S. CONICA - F341

UNION SEAT MF - F341

EN 1.4401



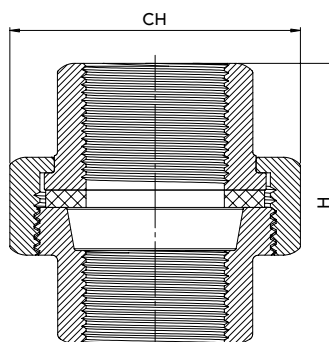
SIZE	CH	H	ON STOCK
1/4"	30	51	•
3/8"	35	55	•
1/2"	43	59	•
3/4"	47	67	•
1"	53	68	•
1"1/4	71	82	•
1"1/2	77	90	•
2"	92	95	•
2"1/2	109	100	•
3"	122	107	•
4"	152	155	•

LE MISURE SONO INDICATIVE POTREBBERO SUBIRE VARIAZIONI  
DIMENSIONS ARE APPROXIMATE AND THEY COULD BE MODIFIED

BOCCHETTONE FF  
S. PIANA - F330

UNION FLAT SEAT FF - F330

EN 1.4401



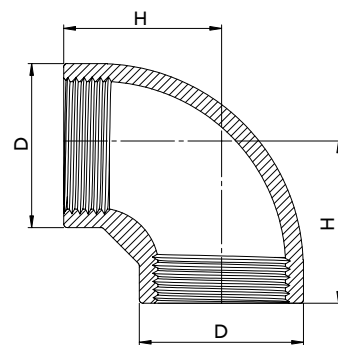
SIZE	CH	H	ON STOCK
1/4"	30	38	•
3/8"	35	42	•
1/2"	43	44	•
3/4"	47	50	•
1"	53	50	•
1"1/4	71	60	•
1"1/2	77	66	•
2"	92	69	•

LE MISURE SONO INDICATIVE POTREBBERO SUBIRE VARIAZIONI  
DIMENSIONS ARE APPROXIMATE AND THEY COULD BE MODIFIED

GOMITO 90° FF - F90

ELBOW 90° FF - F90

EN 1.4401



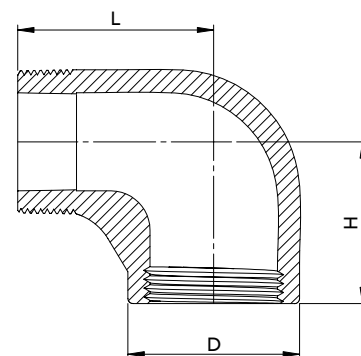
SIZE	D	H	ON STOCK
1/8"	14	17	•
1/4"	17	19	•
3/8"	21	21	•
1/2"	26,5	26	•
3/4"	33	31,5	•
1"	42	35	•
1"1/4	50	42	•
1"1/2	58	46	•
2"	69	52,5	•
2"1/2	90	69	•
3"	100	74	•
4"	127	90	•

LE MISURE SONO INDICATIVE POTREBBERO SUBIRE VARIAZIONI  
DIMENSIONS ARE APPROXIMATE AND THEY COULD BE MODIFIED

GOMITO 90° MF - F92

ELBOW 90° MF - F92

EN 1.4401



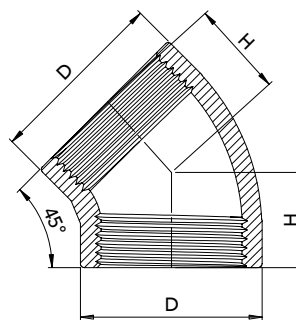
SIZE	D	H	L	ON STOCK
1/8"	14	16,5	31	•
1/4"	17	18,5	31	•
3/8"	21	22	37	•
1/2"	26,5	27	41	•
3/4"	32,5	30	47,5	•
1"	39,5	35	54	•
1"1/4	49	43	62	•
1"1/2	55	45	68	•
2"	68	54,5	82	•
2"1/2	90	64	93	•
3"	100	70,5	106	•
4"	127	87,5	127	•

LE MISURE SONO INDICATIVE POTREBBERO SUBIRE VARIAZIONI  
DIMENSIONS ARE APPROXIMATE AND THEY COULD BE MODIFIED

GOMITO 45° FF - F120

ELBOW 45° FF - F120

EN 1.4401



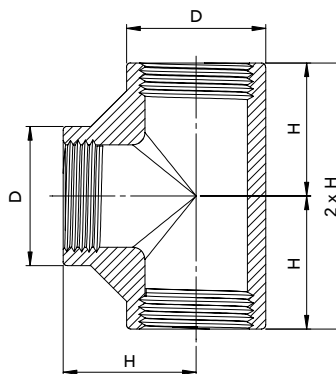
SIZE	D	H	ON STOCK
1/8"	14	15,5	•
1/4"	17	18,5	•
3/8"	21	20	•
1/2"	27	20	•
3/4"	32,5	24	•
1"	40	28	•
1"1/4	49	33	•
1"1/2	56	36	•
2"	68	42	•

LE MISURE SONO INDICATIVE POTREBBERO SUBIRE VARIAZIONI  
DIMENSIONS ARE APPROXIMATE AND THEY COULD BE MODIFIED

TEE - F130

TEE - F130

EN 1.4401



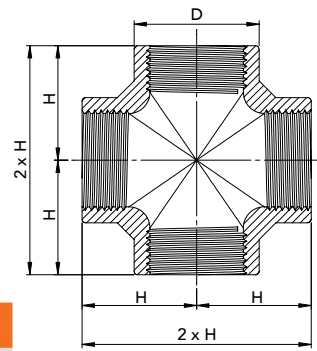
SIZE	D	H	2 x H	ON STOCK
1/8"	14	17	34	•
1/4"	17	19	38	•
3/8"	21	21,5	43	•
1/2"	26,5	27	54	•
3/4"	33	31,5	63	•
1"	42	35,5	71	•
1"1/4	50	42	84	•
1"1/2	57,5	47	94	•
2"	69,5	53	106	•
2"1/2	90	68	136	•
3"	100	75	150	•
4"	127	90,5	181	•

LE MISURE SONO INDICATIVE POTREBBERO SUBIRE VARIAZIONI  
DIMENSIONS ARE APPROXIMATE AND THEY COULD BE MODIFIED

CROCE - F180

CROSS - F180

EN 1.4401



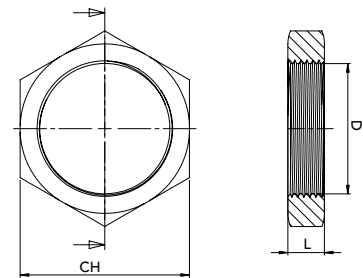
SIZE	D	H	2 x H	ON STOCK
1/8"	17	17	34	•
1/4"	20	19	38	•
3/8"	25	21,5	43	•
1/2"	30	27	54	•
3/4"	36	31	62	•
1"	45	36	72	•
1"1/4	53	43,5	87	•
1"1/2	60	45,5	91	•
2"	73	56,5	113	•

LE MISURE SONO INDICATIVE POTREBBERO SUBIRE VARIAZIONI  
DIMENSIONS ARE APPROXIMATE AND THEY COULD BE MODIFIED

CONTRODADO  
ESAGONALE - F310

NUT - F310

EN 1.4401



SIZE	D	CH	L	ON STOCK
1/4"	1/4"	19	7	•
3/8"	3/8"	25	8	•
1/2"	1/2"	32	8,5	•
3/4"	3/4"	35	10	•
1"	1"	44	11	•
1"1/4	1"1/4	52	12	•

SIZE	D	CH	L	ON STOCK
1"1/2	1"1/2	58	12	•
2"	2"	72	13,5	•
2"1/2	2"1/2	89,5	15	•
3"	3"	102,5	17,5	•
4"	4"	127,5	18	•

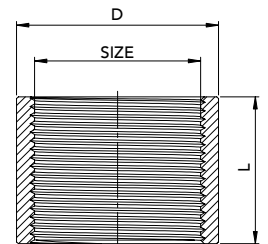
LE MISURE SONO INDICATIVE POTREBBERO SUBIRE VARIAZIONI  
DIMENSIONS ARE APPROXIMATE AND THEY COULD BE MODIFIED

MANICOTTO - F270

COUPLING - F270

STANDARD : EN 1.4301 - 1.4401

DIN 2986 : EN 1.4401



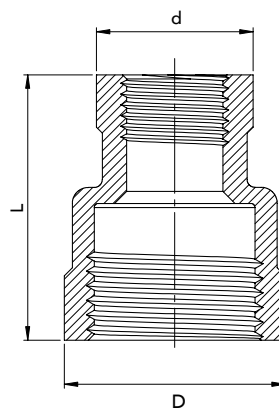
SIZE	DN	Standard		ON STOCK	DIN 2986		ON STOCK
		D	L		D	L	
1/8"	5	14	16				
1/4"	8	18	18		18	25	•
3/8"	10	22	20		22	26	•
1/2"	15	26	25		26	34	•
3/4"	20	32	30		32	36	•
1"	25	40	35		40	43	•
1"1/4	32	50	38		50	48	•
1"1/2	40	55	40		55	48	•
2"	50	68	42		68	56	•
2"1/2	65	83	48		83	65	•
3"	80	96	50		96	71	•
3"1/2		112	55				
4"	100	125	60		125	83	•
5"	125	150	80				
6"	150	180	80				

LE MISURE SONO INDICATIVE POTREBBERO SUBIRE VARIAZIONI  
DIMENSIONS ARE APPROXIMATE AND THEY COULD BE MODIFIED

MANICOTTO RIDOTTO - F240

REDUCING COUPLING - F240

EN 1.4401



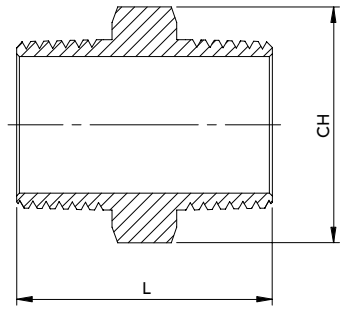
SIZE	D	d	L	ON STOCK
1/4"x1/8"	17,5	14	26,5	•
3/8"x1/8"	21	14	29	•
3/8"x1/4"	21	18	29	•
1/2"x1/8"	27	14	34	•
1/2"x1/4"	27	18	34	•
1/2"x3/8"	27	21	35	•
3/4"x1/4"	32,5	18	35	•
3/4"x3/8"	32,5	21	37	•
3/4"x1/2"	32,5	27	37	•
1"x3/8"	40	21	42	•
1"x1/2"	40	27	42	•
1"x3/4"	40	32,5	42	•
1"1/4x1/2"	49	27	46	•
1"1/4x3/4"	49	32,5	46	•
1"1/4x1"	49	40	47	•
1"1/2x1/2"	56	27	47,5	•
1"1/2x3/4"	56	32,5	49,5	•
1"1/2x1"	56	40	50	•
1"1/2x1"1/4	56	49	52	•
2"x1"	68	40	55	•
2"x1"1/4	68	49	59	•
2"x1"1/2	68	56	59	•
2"1/2x1"	90	40	60,5	•
2"1/2x1"1/4	90	49	61	•
2"1/2x1"1/2	90	56	60,5	•
2"1/2x2"	90	68	61	•
3"x1"1/4	100	49	63,5	•
3"x1"1/2	100	56	85	•
3"x2"	100	68	65,5	•
3"x2"1/2	100	90	70	•
4"x1"1/2	127	56	71	•
4"x2"	127	68	71	•
4"x2"1/2	127	90	71,5	•
4"x3"	127	100	76,5	•

LE MISURE SONO INDICATIVE POTREBBERO SUBIRE VARIAZIONI  
DIMENSIONS ARE APPROXIMATE AND THEY COULD BE MODIFIED

NIPPLO ESAGONALE - F280

HEXAGONAL NIPPLE - F280

EN 1.4401



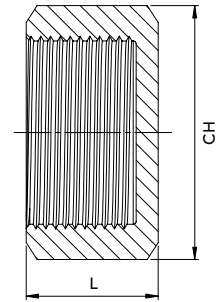
SIZE	CH	L	ON STOCK	SIZE	CH	L	ON STOCK
1/8"	13	26	•	1 1/4"	45	51,5	•
1/4"	15	32	•	1 1/2"	50	52,5	•
3/8"	18	33	•	2"	62	63,5	•
1/2"	23	40,5	•	2 1/2"	78	71	•
3/4"	28	43	•	3"	91	77	•
1"	37	48	•	4"	120	90	•

LE MISURE SONO INDICATIVE POTREBBERO SUBIRE VARIAZIONI  
DIMENSIONS ARE APPROXIMATE AND THEY COULD BE MODIFIED

TAPPO F ESAGONALE - F300

HEXAGONAL CAP - F300

EN 1.4401



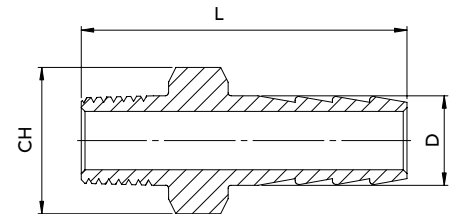
SIZE	CH	L	ON STOCK	SIZE	CH	L	ON STOCK
1/8"	14	15	•	1 1/4"	47,5	30,5	•
1/4"	17,5	17	•	1 1/2"	54	31	•
3/4"	21	18	•	2"	66,5	33	•
1/2"	26	20	•	2 1/2"	83,5	35	•
3/4"	30,5	21	•	3"	97	40	•
1"	38	27	•	4"	120	90	•

LE MISURE SONO INDICATIVE POTREBBERO SUBIRE VARIAZIONI  
DIMENSIONS ARE APPROXIMATE AND THEY COULD BE MODIFIED

PORTAGOMMA  
ESAGONALE - F399

HEXAGONAL  
HOSE NIPPLE - F399

EN 1.4401



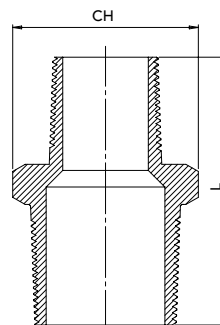
SIZE	D	L	CH	ON STOCK	SIZE	D	L	CH	ON STOCK
1/8"	10	35	14	•	1 1/4"	32	73	45	•
1/4"	14	40	14	•	1 1/2"	42	80	46	•
3/8"	8	43	15	•	2"	40	88	50	•
1/2"	10	49	19	•	2 1/2"	48	120	62	•
3/4"	17	45	17	•	3"	51,5	110	62	•
1"	15	56,5	23	•	4"	60	115	80	•
1 1/4"	20	60	28	•		80	118	92	•
1 1/2"	27	60	27	•		100	115	118	•
2"	25	69	37	•					
2 1/2"	33	69	36	•					

LE MISURE SONO INDICATIVE POTREBBERO SUBIRE VARIAZIONI  
DIMENSIONS ARE APPROXIMATE AND THEY COULD BE MODIFIED

NIPPLO ESAGONALE  
RIDOTTO - F245

HEXAGONAL REDUCING  
NIPPLE - F245

EN 1.4401



SIZE	CH	L	ON STOCK
1/4"x1/8"	15	29,5	•
3/8"x1/8"		33	•
3/8"x1/4"	19	34	•
1/2"x1/8"		36,5	•
1/2"x1/4"	23	37,5	•
1/2"x3/8"		38,5	•
3/4"x1/4"		40	•
3/4"x3/8"	28	41,5	•
3/4"x1/2"		43	•
1"x3/8"		43	•
1"x1/2"	37	45	•
1"x3/4"		46,5	•
1"1/4x1/2"		47,5	•
1"1/4x3/4"	45	49	•
1"1/4x1"		51	•

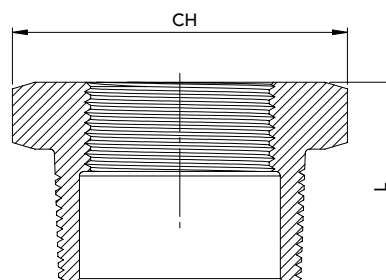
SIZE	CH	L	ON STOCK
1"1/2x3/4"		49,5	•
1"1/2x1"	50	51,5	•
1"1/2x1"1/4"		53,5	•
2"x1"		56,5	•
2"x1"1/4"	62	58,5	•
2"x1"1/2"		59	•
2"1/2x1"1/4"		62	•
2"1/2x1"1/2"	78	62,5	•
2"1/2x2"		62,5	•
3"x1"1/2"		65	•
3"x2"	92	68,5	•
3"x2"1/2"		71	•
4"x2"		70	•
4"x2"1/2"	117	73	•
4"x3"		74	•

LE MISURE SONO INDICATIVE POTREBBERO SUBIRE VARIAZIONI  
DIMENSIONS ARE APPROXIMATE AND THEY COULD BE MODIFIED

RIDUZIONE MF  
ESAGONALE - F241

HEXAGONAL  
BUSHING - F241

EN 1.4401



SIZE	CH	L	ON STOCK
1/4"x1/8"	17	17,5	•
3/8"x1/8"		20	•
3/8"x1/4"	20	20	•
1/2"x1/8"		22,5	•
1/2"x1/4"	23	22,5	•
1/2"x3/8"		26,5	•
3/4"x1/4"		26,5	•
3/4"x3/8"	28	26,5	•
3/4"x1/2"		29	•
1"x3/8"		29	•
1"x1/2"	37	29	•
1"x3/4"		31	•
1"1/4x1/2"		31	•
1"1/4x3/4"	45	31	•
1"1/4x1"		31,5	•
1"1/2x3/4"		31,5	•
1"1/2x1"	50	31,5	•
1"1/2x1"1/4"		31,5	•

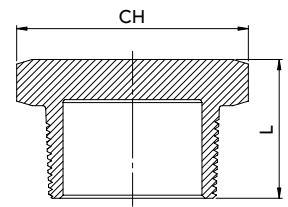
SIZE	CH	L	ON STOCK
2"x3/4"		35,5	•
2"x1"	62	35,5	•
2"x1"1/4"		39,5	•
2"x1"1/2"		39,5	•
2"1/2x1"	78	39,5	•
2"1/2x1"1/4"		40,5	•
2"1/2x1"1/2"		40,5	•
2"1/2x2"		44	•
3"x1"		44	•
3"x1"1/4"		44	•
3"x1"1/2"	90	40,5	•
3"x2"		44	•
3"x2"1/2"		44	•
4"x1"1/4"		44	•
4"x1"1/2"		44	•
4"x2"	116	44	•
4"x2"1/2"		44	•
4"x3"		44	•

LE MISURE SONO INDICATIVE POTREBBERO SUBIRE VARIAZIONI  
DIMENSIONS ARE APPROXIMATE AND THEY COULD BE MODIFIED

TAPPO MASCHIO - F290

HEX PLUG - F 290

EN 1.4401



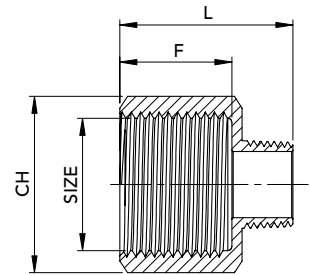
SIZE	CH	L	ON STOCK	SIZE	CH	L	ON STOCK
1/8"	13	16	•	1"1/4	45	30	•
1/4"	16	18	•	1"1/2	50	31	•
3/8"	20	19,5	•	2"	62	35	•
1/2"	23	21	•	2"1/2	79	40,5	•
3/4"	28	24	•	3"	92	42	•
1"	37	27	•	4"	117	45,5	•

LE MISURE SONO INDICATIVE POTREBBERO SUBIRE VARIAZIONI  
DIMENSIONS ARE APPROXIMATE AND THEY COULD BE MODIFIED

PROLUNGA ESAGONALE RIDOTTA - F246

REDUCED SOCKET NIPPLE - F246

EN 1.4401



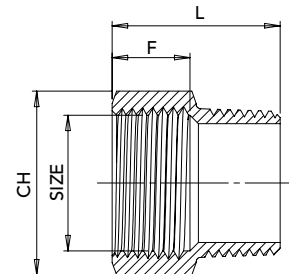
SIZE	CH	F	L	ON STOCK	SIZE	CH	F	L	ON STOCK
1/4"x1/8"	19	9,7	24		1"1/4x1/2"			40	
3/8"x1/8"			24		1"1/4x3/4"	46	19,1	40	
3/8"x1/4"	22	10,1	30	•	1"1/4x1"			40	•
1/2"x1/4"			30	•	1"1/2x3/4"			40	•
1/2"x3/8"	24	13,2	30	•	1"1/2x1"	55	19,1	45	•
3/4"x1/4"			30	•	1"1/2x1"1/4"			45	•
3/4"x3/8"	30	14,5	34	•	2"x1"			45	
3/4"x1/2"			34	•	2"x1"1/4"	65	23,4	50	
1"x1/4"			35		2"x1"1/2"			50	•
1"x3/8"			35						
1"x1/2"	36	16,8	38	•					
1"x3/4"			38	•					

LE MISURE SONO INDICATIVE POTREBBERO SUBIRE VARIAZIONI  
DIMENSIONS ARE APPROXIMATE AND THEY COULD BE MODIFIED

PROLUNGA ESAGONALE - F529

SOCKET NIPPLE - F529

EN 1.4401



SIZE	CH	F	L	ON STOCK
1/4"x1/4"	19	9,7	24	
3/8"x3/8"	22	10,1	30	
1/2"x1/2"	24	13,2	30	
3/4"x3/4"	30	14,5	34	
1"x1"	36	16,8	38	

LE MISURE SONO INDICATIVE POTREBBERO SUBIRE VARIAZIONI  
DIMENSIONS ARE APPROXIMATE AND THEY COULD BE MODIFIED



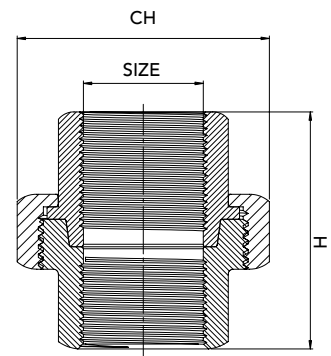


**RACCORDI  
FILETTATI**  
***THREADED  
FITTINGS***

BOCCHETTONE FF S. CONICA - F340

UNION FF - F340

EN 1.4404

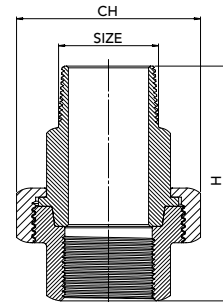


SIZE	DN	CH	H	ON STOCK	SIZE	DN	CH	H	ON STOCK
1/4"	8	30	30		1"	25	55	49	
3/8"	10	32	34		1 1/4"	32	65	55	
1/2"	15	41	43		1 1/2"	40	70	58	
3/4"	20	46	45		2"	50	85	66	

BOCCHETTONE MF S. CONICA - F341

UNION MF - F341

EN 1.4404

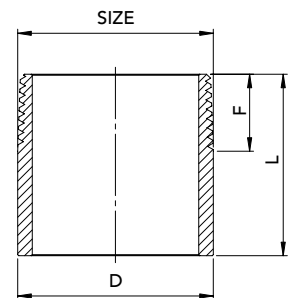


SIZE	DN	CH	H	ON STOCK	SIZE	DN	CH	H	ON STOCK
1/4"	8	30	37		1"	25	55	65	
3/8"	10	32	41		1 1/4"	32	65	72	
1/2"	15	41	57		1 1/2"	40	70	77	
3/4"	20	46	60		2"	50	85	84	

TRONCHETTO - F149

WELDING NIPPLE - F149

EN 1.4307 - EN 1.4404

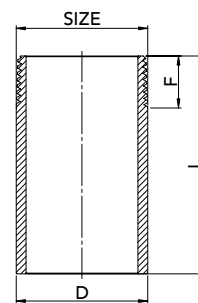


SIZE	DN	F	STANDARD		ON STOCK	DIN 2982		ON STOCK
			D	L		D	L	
1/8"	5	6,5	10,2	20	•	10,2	25	•
1/4"	8	9,7	13,7	22	•	13,7	30	•
3/8"	10	10,1	17,2	22	•	17,2	30	•
1/2"	15	13,2	21,3	27	•	21,3	35	•
3/4"	20	14,5	26,9	30	•	26,9	40	•
1"	25	16,8	33,7	35	•	33,7	40	•
1 1/4"	32	19,1	42,4	40	•	42,4	50	•
1 1/2"	40	19,1	48,3	45	•	48,3	50	•
2"	50	23,4	60,3	50	•	60,3	50	•
2 1/2"	65	26,7	76,1	50	•	76,1	60	•
3"	80	29,8	88,9	50	•	88,9	70	•
3 1/2"	90	31,4	101,6	50	•	101,6	70	•
4"	100	35,8	114,3	50	•	114,3	80	•
5"	125	40,1	139,7	60	•			
6"	150	40,1	168,3	60	•			

TRONCHETTO LUNGO

LONG WELDING  
NIPPLE

EN 1.4307- EN 1.4404



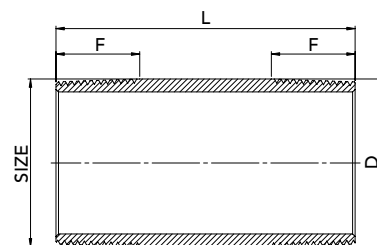
SIZE	DN	D	F	L	ON STOCK
1/8"	5	10,2	6,5	50	
				60	
				70	
				80	
				100	•
1/4"	8	13,7	9,7	50	
				60	
				80	
				100	•
3/8"	10	17,2	10,1	50	
				60	
				80	
				100	•
1/2"	15	21,3	13,2	50	
				60	
				80	
				100	•
				120	
3/4"	20	26,9	14,5	50	
				60	
				80	
				100	•
				120	
1"	25	33,7	16,8	50	
				60	
				80	
				100	•
				120	
1"1/4	32	42,4	19,1	50	
				60	
				80	
				100	•
				120	
1"1/2	40	48,3	19,1	50	
				60	
				80	
				100	•
				120	

SIZE	DN	D	F	L	ON STOCK
1"1/2	40	48,3	19,1	50	
				60	
				80	
				100	•
				120	
2"	50	60,3	23,4	50	
				60	
				80	
				100	•
				120	
2"1/2	65	76,1	26,7	50	
				60	
				80	
				100	•
				120	
3"	80	88,9	29,8	50	
				60	
				80	
				100	•
				120	
4"	100	114,3	35,8	50	
				60	
				80	
				100	•
				120	

## TRONCHETTO DOPPIO

DOUBLE NIPPLE

EN 1.4307 - EN 1.4404

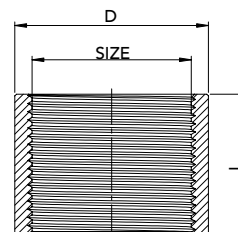


SIZE	DN	DIN 2982			ON STOCK	EXTRA			ON STOCK
		D	F	L		D	F	L	
1/8"	5	10,2	6,5	30	•				
1/4"	8	13,7	9,7	30	•				
3/8"	10	17,2	10,1	40	•	17,2	10,1	50	
								60	
								50	
1/2"	15	21,3	13,2	60	•	21,3	13,2	80	
								100	
								150	
								40	
3/4"	20	26,9	14,5	60	•	26,9	14,5	80	
								100	
								150	
								40	
1"	25	33,7	16,8	60	•	33,7	16,8	100	
1"1/4	32	42,4	19,1	80	•	42,4	19,1	100	
1"1/2	40	48,3	19,1	80	•	48,3	19,1	100	
								150	
2"	50	60,3	23,4	100	•				
2"1/2	65	76,1	26,7	100	•				
3"	80	88,9	29,8	120	•				
4"	100	114,3	35,8	150	•	114,3	35,8	100	

## MANICOTTO - F270

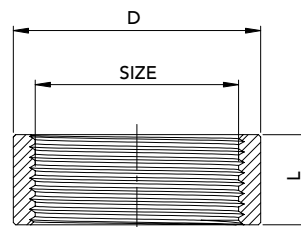
COUPLING - F270

EN 1.4307 - EN 1.4404



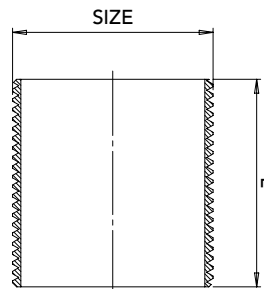
SIZE	DN	Standard		ON STOCK	DIN 2986		ON STOCK
		D	L		D	L	
1/8"	5	14	16	•	14	17	•
1/4"	8	18	18	•	18,5	25	•
3/8"	10	22	20	•	21,3	26	•
1/2"	15	26	25	•	26,4	34	•
3/4"	20	32	30	•	31,8	36	•
1"	25	40	35	•	39,5	43	•
1"1/4	32	50	38	•	48,3	48	•
1"1/2	40	55	40	•	54,5	48	•
2"	50	68	42	•	66,3	56	•
2"1/2	65	83	48	•	82	65	•
3"	80	96	50	•	95	71	•
3"1/2		112	55	•			
4"	100	125	60	•	122	85	•
5"	125	150	80	•	147	92	•
6"	150	180	80	•	174	92	•

MEZZO MANICOTTO  
*HALF COUPLING*  
 EN 1.4307- EN 1.4404



SIZE	DN	Standard		ON STOCK	DIN 2986		ON STOCK
		D	L		D	L	
1/8"	5	14	10	•	14	10	•
1/4"	8	18	10	•	18,5	11	•
3/8"	10	22	10	•	21,3	12	•
1/2"	15	26	12,5	•	26,4	15	•
3/4"	20	32	15	•	31,8	16	•
1"	25	40	18	•	39,5	20	•
1"1/4	32	50	20	•	48,3	22	•
1"1/2	40	55	20	•	54,5	22	•
2"	50	68	20	•	66,3	26	•
2"1/2	65	83	35	•	82	30	•
3"	80	96	35	•	95	33	•
4"	100	125	40	•	122	39	•

NIPPO SEMPLICE DIN 2982 - F531  
*NIPPO DIN 2982 - F531*  
 EN 1.4307- EN 1.4404

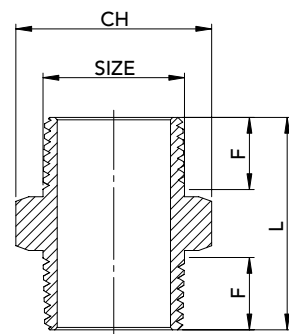


SIZE	DN	L	ON STOCK
1/8"	5	16	•
1/4"	8	18	•
3/8"	10	22	•
1/2"	15	25	•
3/4"	20	30	•
1"	25	35	•
1"1/4	32	38	•
1"1/2	40	38	•
2"	50	45	•
2"1/2	65	55	•
3"	80	60	•
4"	100	70	•

## NIPPO ESAGONALE - F280

HEXAGONAL NIPPLE - F280

EN 1.4307- EN 1.4404



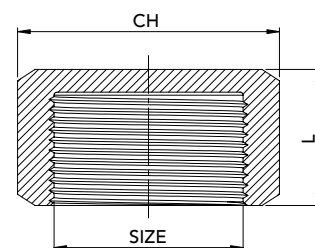
SIZE	DN	CH	F	L	ON STOCK
1/8"	5	14	6,5	21	•
1/4"	8	14	9,7	28	•
3/8"	10	17	10,1	30	•
1/2"	15	22	14	36	•
3/4"	20	27	14,5	40	•

SIZE	DN	CH	F	L	ON STOCK
1"	25	36	16,8	45	•
1"1/4	32	46	19,1	50	•
1"1/2	40	50	19,1	55	•
2"	50	60	23,4	65	•

## TAPPO F ESAGONALE - F300

HEXAGONAL CAP - F300

EN 1.4307 - EN 1.4404



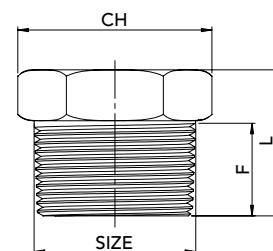
SIZE	DN	CH	L	ON STOCK
1/8"	5	17	12	•
1/4"	8	19	14	•
3/8"	10	22	16	•
1/2"	15	24	17	•
3/4"	20	30	19	•

SIZE	DN	CH	L	ON STOCK
1"	25	36	22	•
1"1/4	32	46	24	•
1"1/2	40	55	27	•
2"	50	65	30	•

## TAPPO M ESAGONALE - F290

HEXAGONAL PLUG - F290

EN 1.4307 - EN 1.4404

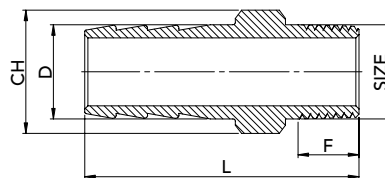


SIZE	DN	CH	F	L	ON STOCK
1/8"	5	12	6,5	14	•
1/4"	8	15	9,7	17	•
3/8"	10	17	11	17	•
1/2"	15	22	13,2	22	•
3/4"	20	27	16	24	•
1"	25	36	16,8	27	•
1"1/4	32	46	19,1	32	•
1"1/2	40	50	19,1	34	•
2"	50	60	23,4	37	•

PORTAGOMMA M  
ESAGONALE - F399

HEXAGONAL HOSE  
NIPPLE - F399

EN 1.4307- EN 1.4404

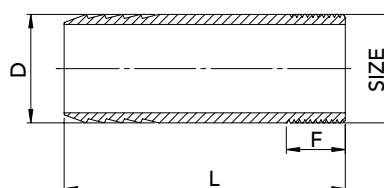


SIZE	DN	CH	D	F	L	ON STOCK
1/4"	8	14	13	9,7	40	•
3/8"	10	17	16	10,1	45	•
1/2"	15	22	21	13,2	50	•
3/4"	20	27	26	14,5	55	•
1"	25	36	33	15,5	60	•
1"1/4	32	46	42	19	70	•
1"1/2	40	50	48	19,1	80	•
2"	50	60	60	23,4	90	•

PORTAGOMMA TUBO

WELDING HOSE NIPPLE

EN 1.4307- EN 1.4404

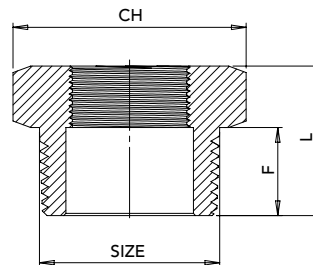


SIZE	DN	D	F	L	ON STOCK
1/8"	5	10,2	6,5	40	•
1/4"	8	13,7	9,7	40	•
3/8"	10	17,2	10,1	70	•
1/2"	15	21,3	13,2	70	•
3/4"	20	26,9	14,5	70	•
1"	25	33,7	16,8	70	•
1"1/4	32	42,4	19,1	70	•
1"1/2	40	48,3	19,1	70	•
2"	50	60,3	23,4	70	•
2"1/2	65	76,1	26,7	90	•
3"	80	88,9	29,8	90	•
4"	100	114,3	35,8	90	•

RIDUZIONE MF ESAGONALE - F241

HEXAGONAL BUSHING - F241

EN 1.4307- EN 1.4404

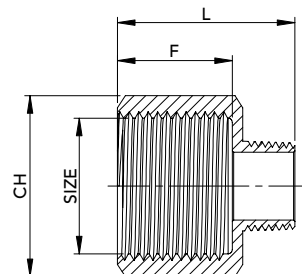


SIZE	CH	F	L	ON STOCK
1/4"x1/8"	14	9,7	17	•
3/8"x1/8"	17	10,1	17,5	•
3/8"x1/4"		11		•
1/2"x1/4"	22	13,4	22	•
1/2"x1/8"		13,2		•
1/2"x3/8"		13,4		•
3/4"x1/4"	27	14,5	26	•
3/4"x3/8"			24,5	•
3/4"x1/8"			26	•
3/4"x1/2"			24,5	•
1"x3/8"			36	16,8
1"x1/2"	17,5	30		•
1"x3/4"	16,8	29		•
1"1/4x3/4"	46	21	32	•
1"1/4x1"			•	
1"1/2x3/4"	50	19,1	34	•
1"1/2x1"			•	
1"1/2x1"1/4			•	
2"x1"	60	23,4	37	•
2"x1"1/4			•	
2"x1"1/2			•	

PROLUNGA ESAGONALE  
RIDOTTA FM - F246

REDUCED SOCKET NIPPLE - F246

EN 1.4307- EN 1.4404



SIZE	CH	F	L	ON STOCK
1/8" x 1/4"	19	9,7	24	
1/8" x 3/8"	22	10,1		
1/4" x 1/2"	24	13,2	30	
1/4" x 3/4"	30	14,5		
1/4" x 1"	36	16,8	35	
3/8" x 1/2"	24	13,2	30	
3/8" x 3/4"	30	14,5	34	
3/8" x 1"	36	16,8	35	
1/2" x 3/4"	30	14,5	34	
1/2" x 1"	36	16,8	38	
3/4" x 1"	36	16,8	38	
3/4" x 1"1/4	46	19,1	40	
1" x 1"1/4	46	19,1	40	
1" x 1"1/2	55		45	
1"1/4 x 1"1/2	55	19,1	45	
1"1/2 x 2"	65	23,4	50	





**RACCORDI  
FILETTATI  
FORGIATI**

***FORGED  
THREADED  
FITTINGS***

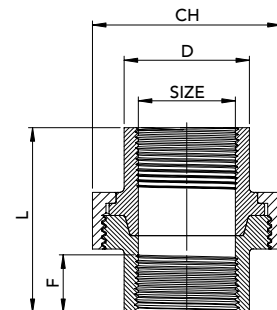
DISPONIBILI  
NPT, ISO, 7/1, SW

AVAILABLE  
NPT, ISO, 7/1, SW

**BOCCHETTONE FF ASA 3000**

*UNION FF ASA 3000*

ASME B16.11  
AISI 304L - AISI 316L

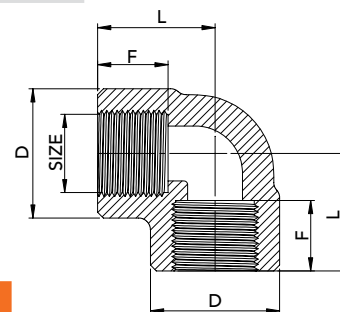


SIZE	D	CH	F	L	ON STOCK
1/8"	14,7	35	6,7	41,4	
1/4"	19,1	35	10,2	41,4	•
3/8"	22,9	40	10,4	46	•
1/2"	27,7	46	13,6	49	•
3/4"	33,5	55,5	13,9	57	•
1"	41,4	64,5	17,3	62	•
1"1/4	50,5	78	18	71	•
1"1/2	57,2	87	18,4	76,5	•
2"	70,1	104	19,2	86	•

**GOMITO 90° FF ASA 3000**

*ELBOW 90° FF ASA 3000*

ASME B 16.11  
AISI 304L - AISI 316L

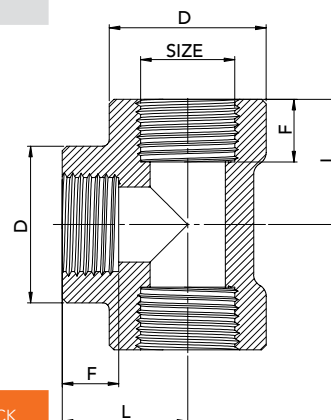


SIZE	D	F	L	ON STOCK
1/8"	22	6,7	21	
1/4"	25	10,2	25	•
3/8"	33	10,4	28	•
1/2"	38	13,6	33	•
3/4"	46	13,9	38	•
1"	56	17,3	44	•
1"1/4	62	18	51	•
1"1/2	75	18,4	60	•
2"	84	19,2	64	•

**TEE ASA 3000**

*TEE ASA 3000*

ASME B 16.11  
AISI 304L - AISI 316L



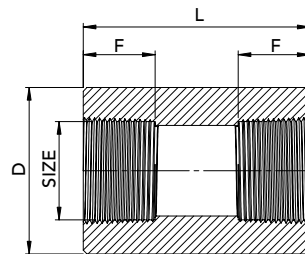
SIZE	D	F	L	ON STOCK
1/8"	22	6,7	21	
1/4"	25	10,2	25	•
3/8"	33	10,4	28	•
1/2"	38	13,6	33	•
3/4"	46	13,9	38	•
1"	56	17,3	44	•
1"1/4	62	18	51	•
1"1/2	75	18,4	60	•
2"	84	19,2	64	•

MANICOTTO ASA 3000

COUPLING ASA 3000

ASME B 16.11

AISI 304L - AISI 316L



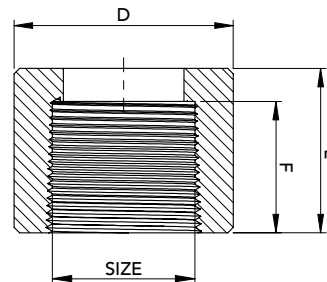
SIZE	D	F	L	ON STOCK
1/8"	16	6,7	32	
1/4"	19	10,2	35	•
3/8"	22	10,4	38	•
1/2"	28	13,6	48	•
3/4"	35	13,9	51	•
1"	44	17,3	60	•
1"1/4	57	18	67	•
1"1/2	64	18,4	79	•
2"	76	19,2	86	•

MEZZO MANICOTTO ASA 3000

HALF COUPLING ASA 3000

ASME B 16.11

AISI 304L - AISI 316L



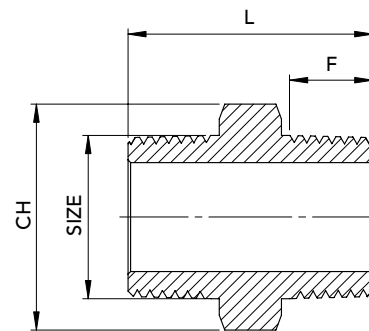
SIZE	D	F	L	ON STOCK
1/8"	16	6,7	16	
1/4"	19	10,2	17,5	•
3/8"	22	10,4	19	•
1/2"	28	13,6	24	•
3/4"	35	13,9	25,5	•
1"	44	17,3	30	•
1"1/4	57	18	33,5	•
1"1/2	64	18,4	39,5	•
2"	76	19,2	43	•

NIPLO ESAGONALE ASA 3000

HEXAGONAL NIPPLE ASA 3000

ASME B 16.11

AISI 304L - AISI 316L



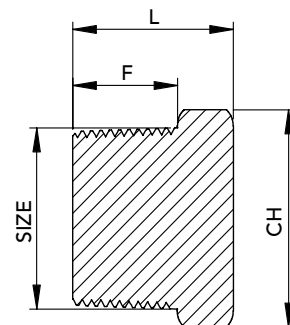
SIZE	CH	F	L	ON STOCK
1/8"	11	10	26	
1/4"	15	11	36	•
3/8"	18	13	40	•
1/2"	22	14	48	•
3/4"	27	16	52	•
1"	35	19	60	•
1"1/4	45	21	66	•
1"1/2	50	21	68	•
2"	62	22	71	•

TAPPO M ESAGONALE  
ASA 3000

HEXAGONAL PLUG  
ASA 3000

ASME B 16.11

AISI 304L - AISI 316L



SIZE	CH	F	L	ON STOCK
1/8"	11	10	16	
1/4"	16	11	17	•
3/8"	18	13	21	•
1/2"	22	14	22	•
3/4"	27	16	26	•
1"	35	19	29	•
1"1/4	45	21	35	•
1"1/2	51	21	37	•
2"	64	22	40	•



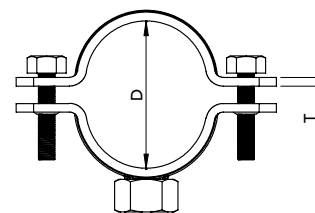
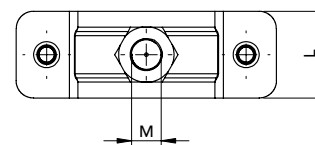
**ACCESSORI**

**TOOLS**

## REGGITUBO A COLLARE

PIPE HANGER

EN 1.4301

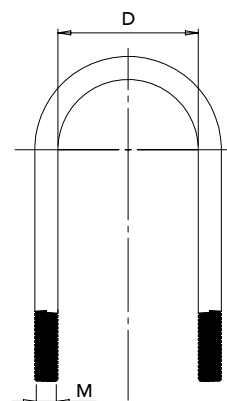


SIZE	DN	D	M	T	L	ON STOCK
3/8"	10	17,2	8	1,5	20	•
1/2"	15	21,3	8	1,8	20	•
3/4"	20	26,9	8	1,8	20	•
1"	25	33,7	8	1,8	20	•
1"1/4	32	42,4	8	1,8	20	•
1"1/2	40	48,3	8	1,8	20	•
2"	50	60,3	8	1,8	20	•
2"1/2	65	76,1	10	1,5	24	•
3"	80	88,9	10	1,5	24	•
3"1/2	90	101,6	10	1,5	24	•
4"	100	114,3	10	1,5	24	•
5"	125	139,7	10	1,5	24	•
6"	150	168,3	10	1,5	24	•
8"	200	219,1	10	1,5	30	•
10"	250	273	Welded	3	40	•
12"	300	323,9	Welded	3	40	•

## CAVALLOTTO AD U

U BOLTS

EN 1.4301



SIZE	DN	D	M	ON STOCK
1/8"	8	10,2	M6	•
1/4"	10	13,5	M6	•
3/8"	12	17,2	M6	•
1/2"	15	21,3	M6	•
3/4"	20	26,9	M6	•
1"	25	33,7	M6	•
1"1/4	32	42,4	M6	•
1"1/2	40	48,3	M8	•
2"	50	60,3	M8	•
2"1/2	65	76,1	M8	•
3"	80	88,9	M8	•
3"1/2	90	101,6	M8	•
4"	100	114,3	M8	•
5"	125	139,7	M8	•
6"	150	168	M10	•
8"	200	219,1	M10	•
10"	250	273	M10	•



**RACCORDI  
AD OGIVA**

EN ISO 8434-1

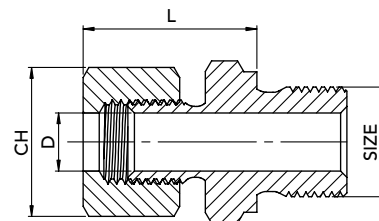
**COMPRESSION  
FITTINGS**

EN ISO 8434-1

RACCORDO AD OGIVA  
ESTREMITÀ DRITTA

MALE STUD  
COUPLING

EN 1.4404 - EN 1.4571

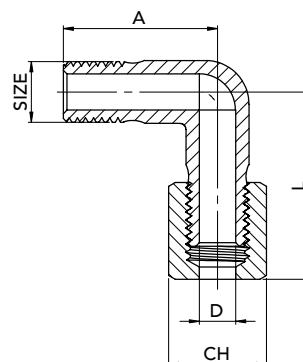


D	SIZE	PN	CH	L	ON STOCK
6	1/4"	315	14	24,5	
	3/8"			26	
	1/2"			26,5	
8	1/4"	315	17	25	
	3/8"			26	
	1/2"			26,5	
10	1/4"	315	19	26	
	3/8"			27,5	
	1/2"			29	
12	1/4"	315	22	26	
	3/8"			27,5	
	1/2"			28	
14	3/8"	630	27	37	

RACCORDO AD OGIVA  
ESTREMITÀ 90°

MALE STUD  
ELBOW

EN 1.4404 - EN 1.4571



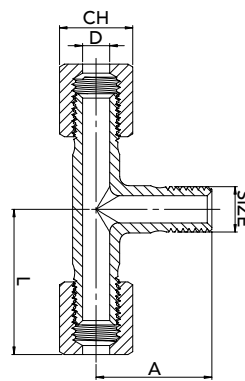
D	SIZE	PN	CH	A	L	ON STOCK
6	1/4"	316	14	24	26,5	
	3/8"	630	17	26	31	
	1/2"	630	17	32	31	
8	1/4"	316	17	26	28,5	
	3/8"			27	29,5	
	1/2"			30	31,5	
10	1/4"	316	19	27	29,5	
	3/8"	316		28	29,5	
	1/2"	630		31	29,5	
12	1/4"	316	22	28	32	
	3/8"			28	32	
	1/2"			32	36	
14	3/8"	630	27	31	40	
15	1/2"	316	27	34	36	
16	1/2"	400	30	32	43	
18	1/2"	316	32	36	40	



RACCORDO AD OGIVA  
ESTREMITÀ A T

*MALE STUD BRANCH TEE*

EN 1.4404 - EN 1.4571

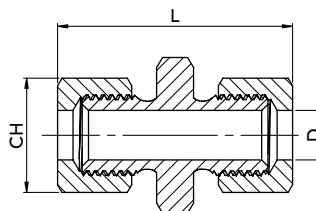


D	SIZE	PN	CH	A	L	ON STOCK
6	1/8"	100	10	17	21	
	1/4"		12			
8	1/4"	315	17	26	29	
10	1/4"	315	19	27	30	
	3/8"		22			

RACCORDO AD OGIVA  
INTERMEDIO DRITTO

*STRAIGHT COUPLING*

EN 1.4404 - EN 1.4571

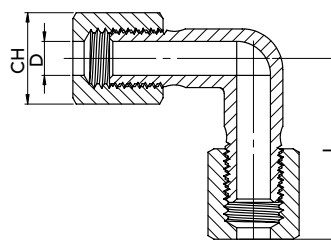


D	PN	CH	L	ON STOCK
6	100	12	32	
8	100	14	35	
10	315	19	42	
12	315	22	43	

RACCORDO AD OGIVA  
INTERMEDIO 90°

*EQUAL ELBOW*

EN 1.4404 - EN 1.4571

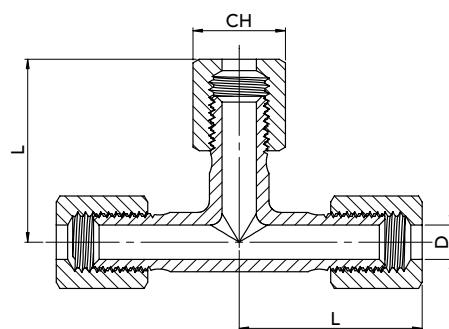


D	PN	CH	L	ON STOCK
6	100	12	21	
8	100	14	23	
10	315	19	30	
12	315	22	32	

RACCORDO AD OGIVA INTERMEDIO T

UNION TEE

EN 1.4404 - EN 1.4571

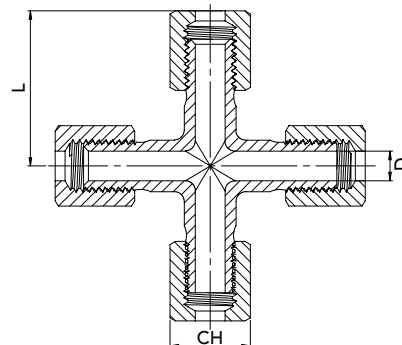


D	PN	CH	L	ON STOCK
6	100	12	21	
8	100	14	23	
10	315	19	30	
12	315	22	32	
22	160	36	44	

RACCORDO AD OGIVA INTERMEDIO CROCE

EQUAL CROSS

EN 1.4404 - EN 1.4571



D	PN	CH	L	ON STOCK
6	100	12	21	
8	100	14	23	
10	315	19	30	
12	315	22	32	



Grade of Materials Disposal:

EN 1.4301 - AISI 304 / EN 1.4401 - AISI 316  
 EN 1.4307 - AISI 304 L / EN 1.4404 - AISI 316 L

Inox Laghi S.r.l.

<b>PIPE FITTINGS CONVENTIONAL CODES</b>			
<b>Type</b>	<b>Denomination Items</b>	<b>International number</b>	<b>International Symbol UNI 5192</b>
<b>CASTED THREADED FITTINGS - Section 8</b>	2-PC BALL VALVE	982	
	UNION CONICAL SEAT FF	340	U11
	UNION CONICAL SEAT MF	341	U12
	UNION FLAT SEAT FF	330	U1
	ELBOWS 90° FF	90	A1
	ELBOWS 90° MF	92	A4
	ELBOWS 45° FF	120	A1/45°
	TEES 90°	130	B1
	CROSSES 90°	180	C1
	BACK NUTS	310	P4
	COUPLINGS	270	M2
	REDUCING COUPLINGS	240	M2
	HEXAGONAL NIPPLES	280	N8
	HEXAGONAL CAP	300	T1
	HEXAGONAL HOSE NIPPLE	399	
	HEXAGONAL REDUCING NIPPLES	245	N8
	HEXAGONAL BUSHINGS	241	N4
	HEXAGONAL PLUG	290	
REDUCED SOCKET NIPPLE	246		
<b>THREADED FITTINGS - Section 9</b>	UNION CONICAL SEAT FF	340	U11
	UNION CONICAL SEAT MF	341	U12
	WELDING NIPPLES	149	
	LONG WELDING NIPPLES		
	DOUBLE NIPPLES DIN 2982		
	COUPLINGS	270	M2
	HALF COUPLINGS		
	NIPPLES	531	
	HEXAGONAL NIPPLES	280	N8
	HEXAGONAL CAP	300	T1
	HEXAGONAL PLUG	290	
	HEXAGONAL HOSE NIPPLE	399	
	WELDING HOSE NIPPLES		
	HEXAGONAL BUSHINGS	241	N4
REDUCED SOCKET NIPPLE	246		

	EN Steel Code	DIN	AISI	STAINLESS STEEL CHEMICAL COMPOSITION												
				C		Si		Mn		P (MAX)	S (MAX)	Cr	Ni	Mo	Ti	Others
<b>AUSTENITIC</b>	1.4310	X10CrNi18-8	301	0,05 - 0,15	≤	1,00	≤	2,00	0,045	0,015	16,00-18,00	6,00-8,00	-	-	-	
	1.4301	X5CrNi18-10	304	≤	0,07	≤	0,75	≤	2,00	0,045	0,015	17,50-19,00	8,00-11,00	-	-	-
	1.4307	X2CrNi18-9	304L	≤	0,03	≤	0,75	≤	2,00	0,045	0,015	18,00-19,00	8,00-13,00	-	-	-
	1.4404	X2CrNiMo17-12-2	316L	≤	0,03	≤	0,75	≤	2,00	0,045	0,015	16,50-18,00	10,00-14,00	2,0-2,5	-	-
	1.4401	X5CrNiMo17-12-2	316	≤	0,07	≤	0,75	≤	2,00	0,045	0,015	16,50-18,00	10,00-14,00	2,0-2,5	-	-
	1.4432	X2CrNiMo17-12-3	316L	≤	0,03	≤	0,75	≤	2,00	0,045	0,015	16,50-18,00	10,50-14,00	2,5-3,0	-	-
	1.4571	X6CrNiMoTi17-12-2	316Ti	≤	0,08	≤	0,75	≤	2,00	0,045	0,015	16,50-18,00	10,00-12,50	2,0-2,5	5(C+N)-0,70	-
	1.4541	X6CrNiTi18-10	321	≤	0,08	≤	0,75	≤	2,00	0,045	0,015	17,00-19,00	9,00-11,00	-	5(C+N)-0,70	-
	1.4833	X12CrNi23-13	309S	≤	0,08	≤	0,75	≤	2,00	0,045	0,015	22,00-24,00	12,00-15,00	-	-	-
	1.4845	X8CrNi25-21	310S	≤	0,08	≤	0,75	≤	2,00	0,045	0,015	24,00-26,00	19,00-21,00	-	-	-

EN Steel Code      AISI  
EN 1.4307      304L

**1** Indica il Materiale (Acciaio) / Material specifications (Steel)

Designazione SAE - Indica il Gruppo di Acciai Inossidabili [Acciai al cromo-molibdeno-nichel, con i seguenti tenori Ni 1.82%, Cr 0.50% : 0.80%, Mo 0.25%]

**43** Sae nomination - Stainless still grup specification [Chromium, molybdenum, nichel, with these percentages - Ni 1.82%, Cr 0.50% : 0.80%, Mo 0.25%]

**07** Indica la sua qualità / Quality specification

EN Steel Code      AISI  
EN 1.4404      316L

**1** Indica il Materiale (Acciaio) / Material specifications (Steel)

Designazione SAE - Indica il Gruppo di Acciai Inossidabili [Acciai al molibdeno con i seguenti tenori Mo 0.40% oppure 0.52%]

**44** Sae nomination - Stainless still grup specification [Molybdenum steel, with these percentages - Mo 0.40% : 0.52%]

**04** Indica la sua qualità / Quality specification

Dati, descrizioni e illustrazioni contenuti nel presente catalogo sono puramente indicativi. La società INOX LAGHI si riserva il diritto di apportare in qualunque momento tutte le modifiche ritenute opportune.

Data, descriptions and illustrations on this brochure are given as guideline. INOX LAGHI company reserves the right to make any alteration it seems necessary at any time.



Edizione 2022  
per migliorare la qualità del nostro servizio, in caso di suggerimenti  
contattateci: [info@inoxlaghi.com](mailto:info@inoxlaghi.com)

*2022 Edition*  
*To improve the quality of our service, in the event of suggestions,*  
*contact us: [info@inoxlaghi.com](mailto:info@inoxlaghi.com)*

# INOXLAGHI



▶ **SEDE CENTRALE  
HEAD OFFICE**

Via Molinello, 52  
21048 Solbiate Arno VA Italy  
Ph + 39 0331 760011  
Fx +39 0331 990071  
info@inoxlaghi.com  
www.inoxlaghi.com  
www.santarella.com

▶ **RACCORDI & FLANGE  
FITTINGS & FLANGES STOCK**

Via Molinello, 52  
21048 Solbiate Arno VA Italy  
Ph + 39 0331 760011  
Fx +39 0331 990071  
info@inoxlaghi.com

▶ **TUBI, BARRE & FOGLI  
PIPES, BARS & SHEETS STOCK**

Via D. Carabelli, 12  
21012 Cassano Magnago VA Italy  
Ph + 39 0331 717411  
Fx + 39 0331 717440

[www.inoxlaghi.com](http://www.inoxlaghi.com)

Stainless steel specialists

